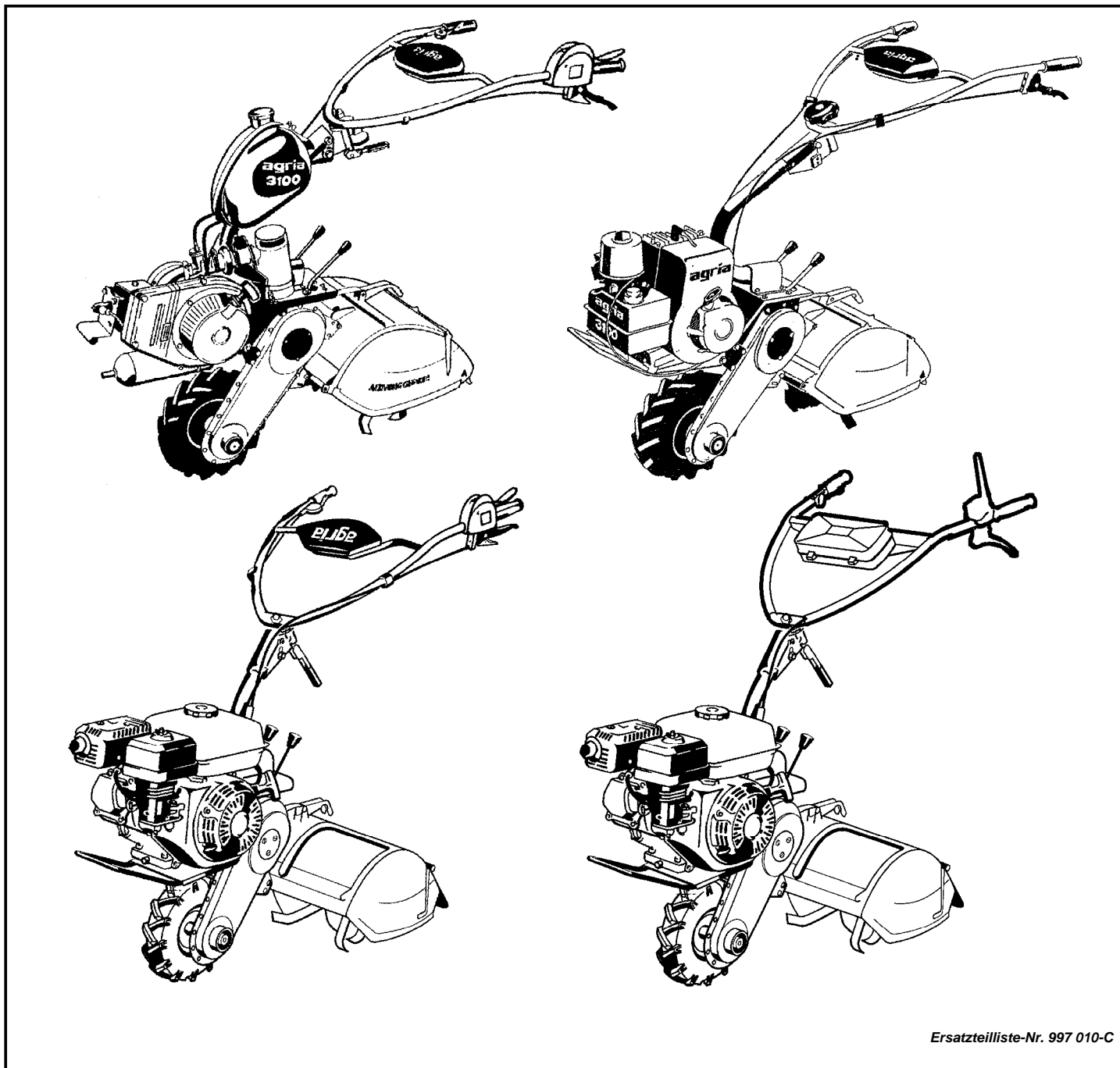


Triebradhacken

Typ - 3100



Ersatzteilliste-Nr. 997 010-C

11.15

Für Service und
schnelle Ersatzteillieferung
sorgt Ihr **agria-Fachhändler**:

Inhaltsverzeichnis

Hauptgruppe	Benennung	Seite	Tafel
Getriebe	Fahrgetriebe, Hackgetriebe		123000
Schaltgetriebe	Schaltgetriebe, Kupplung		123100
Motor Anbauteile	Motor, Motorschutzfuß, Auspuff		185400
	Motor, Motorschutzfuß, Kuppelfeder		322600
Lenkholm	Unterholm, Lenker, Kraftstoffbehälter, Luftfilter		123200
	Unterholm, Lenker, Kraftstoffbehälter, Luftfilter		138800
	Unterholm, Lenker		138802
	Sicherheitsschalter		226431
	Unterholm, Lenker, Bowdenzüge		322700
Räder	Triebbrad		239300
	Zweibrad 3190 011		239400
Werkzeug, Aufkleber, Schmierstoffe, Lacke	Aufkleber		255031
	Werkzeug		212400
	Schmierstoffe, Korrosionsschutzmittel, Klebstoffe,		213700
Zubehör	Hackwerkzeug, Schutzhaube 10 cm		54601
	Hackwerkzeug, Schutzhaube 16 cm		54602
	Hackwerkzeug, Schutzhaube 22 cm		54603
	Hackwerkzeug, Schutzhaube 28 cm		54604
	Hackwerkzeug, Schutzhaube 32 cm		54605
	Hackwerkzeug, Schutzhaube 38 cm		54606
	Hackwerkzeug, Schutzhaube 42 cm		54607
	Hackwerkzeug, Schutzhaube 50 cm		54608
	Hackwerkzeug, Schutzhaube 65 cm		54609
	Häufelkörper 2152 011		67400
	Blattabweiser 2130 031		239500
	Frontgewicht 3128 021		239601



Tafel 2350 Empfehlungen, Symbolbeschreibung, Hinweise

Empfehlung: **Wartung und Instandsetzung**

⚠ Vor Reinigungs-, Wartungs- und Reparaturarbeiten Motor abstellen und je nach Motorenausführung Kerzenstecker bzw. Zündschlüssel oder Netzstecker ziehen.

Eine **agria-Fachwerkstatt** hat geschulte Mechaniker, die eine fachgemäße Wartung und Instandsetzung durchführen. Größere Wartungsarbeiten und Instandsetzungen sollten Sie nur dann selbst vornehmen, wenn Sie über die entsprechenden Werkzeuge und Kenntnisse von Maschinen und Motoren verfügen. Nicht mit einem harten Gegenstand oder Metallwerkzeug gegen das Schwungrad klopfen, es könnte Risse bekommen und während des Betriebes zersplittern und Verletzungen oder Schäden verursachen. Zum Abziehen des Schwungrades nur geeignetes Werkzeug verwenden.

Hinweis für Klebstoffe:

Bei Verwendung von Klebstoff (Schraubensicherung LOCTITE) muß das Bolzengewinde und das Muttergewinde vor dem Auftragen von LOCTITE, sauber und fettfrei sein. Klebestellen mit LOCTITE 242 können mit Schraubenschlüssel gelöst werden.

Klebestellen mit LOCTITE 270 und 638 zum Lösen auf ca. 80°C anwärmen.

⚠ Beachten Sie auch die Packungsbeilage des Klebstoffes!

Empfehlung: **Schmierstoffe und Korrosionsschutzmittel**

- Für Motor und Getriebe verwenden Sie die vorgeschriebenen Schmierstoffe (siehe Technische Angaben).
 - Für "offene" Schmierstellen bzw. Nippelschmierstellen empfehlen wir **Bio-Schmieröl** bzw. **Bio-Schmierfett** zu verwenden (nach Angaben in der Betriebsanleitung).
 - Für Konservierung von Maschinen und Geräten empfehlen wir **Bio-Korrosionsschutzöl** zu verwenden (jedoch nicht verwenden für lackierte Außenverkleidungen).
- Korrosionsschutzöl kann mit Pinsel oder Sprühgerät aufgetragen werden.

Bio-Schmiermittel und Bio-Korrosionsschutzmittel sind umweltschonend, weil sie biologisch schnell abbaubar sind. Mit dem Einsatz von Bio-Schmiermittel und Bio-Korrosionsschutzöl handeln Sie ökologisch richtig, schützen die Umwelt, fördern die Gesunderhaltung von Menschen, Tieren und Pflanzen.

Ansprüche, gleich welcher Art, können aus der bildlichen Darstellung der Ersatzteilliste nicht geltend gemacht werden.

Schutzgebühr entsprechend der Preisliste

Bitte hier die Maschinen-Daten eintragen:

Maschinen-Art.-Nr.:

Ident-/Maschinen-Nr.:

Motor-Typ:

Motor-Nr.:

Kaufdatum:

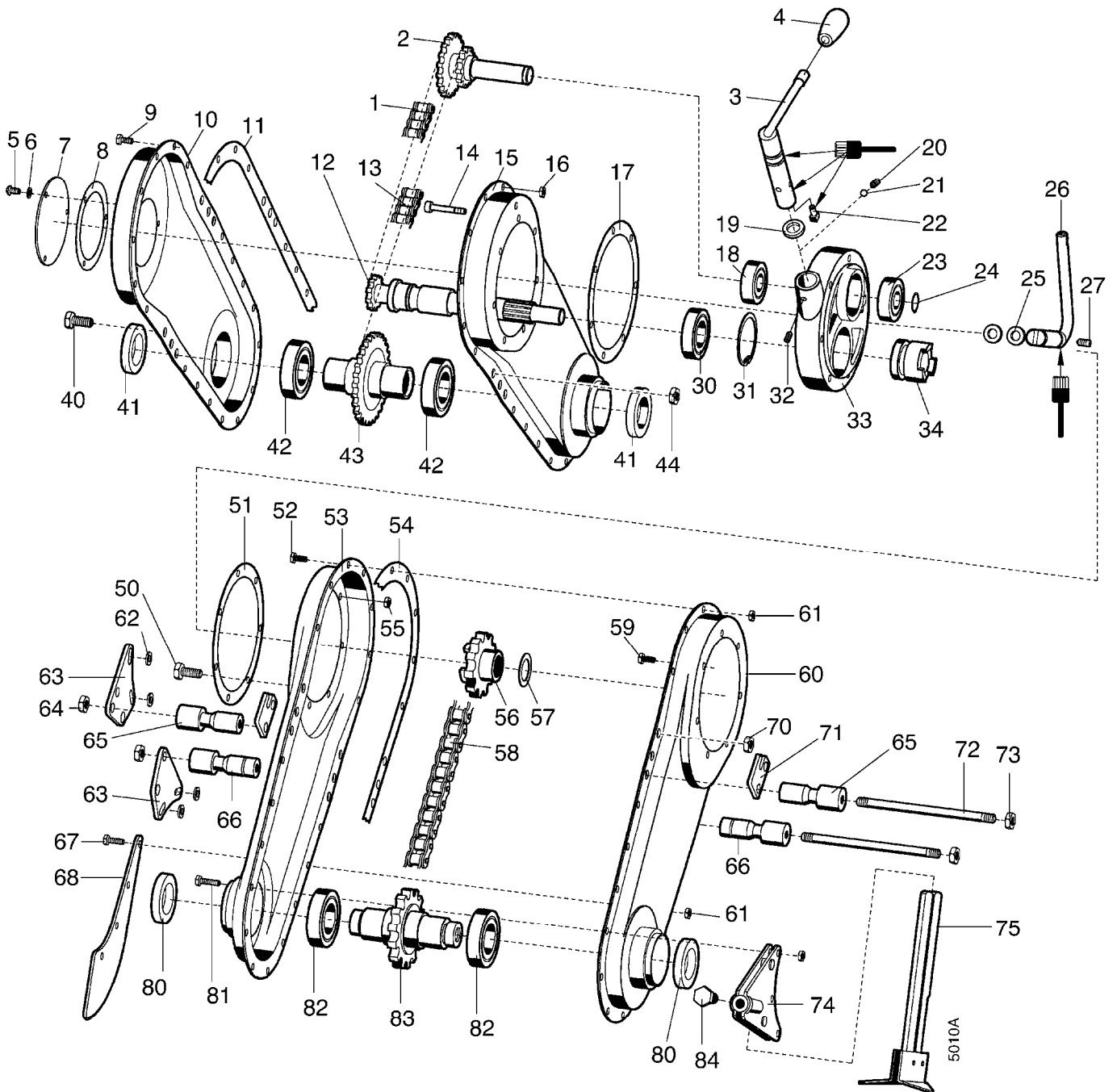
Geben Sie diese Daten bei jeder Ersatzteilbestellung an, um Fehler bei der Lieferung zu vermeiden.

Nur Original agria-Ersatzteile verwenden!




Symbol-Beschreibung:

- ⚠** = Warnhinweise beachten
- ⓘ** = wichtige Information
- 🔧** ... = Teil mit Dicht- bzw. Klebemittel (siehe Angaben) einbauen bzw. einkleben.
- 🔧** = Fläche vor dem Montieren mit Fett (siehe Angaben) einstreichen.
- 💧** = Teil aus arbeitstechnischen Gründen einölen
- 🔩** ..Nm = Anzugswerte der Befestigungsschrauben.
- 🏠** = Einbaurichtung beachten!
- 🔧** = mit Spezialwerkzeug montiert.
- 🔍** = Sichtprüfung, Zustandstandsprüfung; Maße und Einstellwerte.
- 🔗** = Vor dem Demontieren ist das Markieren der Lage von Teilen zueinander erforderlich. Beim Zusammenbauen ist die Markierung zu beachten.
- 🔄** = Teil erst nach Prüfung wiederverwenden, falls notwendig auswechseln
- !** = auf Ausführung achten
- <.....** = bis Ident-Nr.; Maschinen-Nr.; Fahrgestell-Nr.; Motor-Nr.
- >.....** = ab Ident-Nr.; Maschinen-Nr.; Fahrgestell-Nr.; Motor-Nr.
- ENL** = einzeln nicht lieferbar
- ED** = ersetzt durch:
- EDT** = ersetzt durch Teilesatz:
- M** = Meterware; anstelle Stückzahl, benötigte Mengenangabe siehe Bemerkung
- X** = Menge nach Bedarf

Tafel 123000 Fahrgetriebe, Hackgetriebe



Tafel 123000 Fahrgetriebe, Hackgetriebe

Pos.	Teile-Nr.	Menge	Bezeichnung	Abmessung	Norm	Bemerkung
1	51198	1	Rollenkette	1x 9,525x 5,72		
1a	02033	1	Steckglied	9,525x 5,72		
2	51124	1	Fahrvorgelege	Z 12/19		
3	51120	1	Schaltwelle			
4	14650	1	Schaltgriff PVC	44x22x9		
5	00325	3	Linsenschraube	M 5x10	DIN 7985	
6	49405	3	Zahnscheibe	A 5	DIN 6797	
7	51100	1	Deckel			
8	53223	1	Dichtung Kettengehäusedeckel			
9	00108	13	Sechskantschraube	M 6x 12	DIN 933	
9a	00112	3	Sechskantschraube	M 6x 16	DIN 933	
9b	00126	3	Sechskantschraube	M 6x 20	DIN 933	
10	51153	1	Fahrkettengehäusehälfte links			
11	51833	1	Dichtung Kettengehäuse			
12	51131	1	Hauptwelle			
13	51197	1	Rollenkette	1x 9,525x 5,72		
				R38		
13a	02033	1	Steckglied	9,525x 5,72		
14	00230	7	Innensechskantschraube	M 6x 35	DIN 912	
15	51154	1	Fahrkettengehäusehälfte rechts			
16	28106	19	Sicherungsmutter	M 6	DIN 980	
17						 573, Flüssigdichtung
18	02564	1	Kugellager	17x 40x12 6203	DIN 625	
19	02148	1	Dichtring Rundgummi	14x2,5		
20	06415	1	Druckfeder Schaltrast			
21	01859	1	Kugel	6	DIN 5401	
22	51121	1	Schaltstein			
23	02564	1	Kugellager	17x 40x12 6203	DIN 625	
24	01327	1	Seegerring	A17x1	DIN 471	
25	18803	2	Dichtring Rundgummi	11x2,5		
26	51123	1	Kupplungshebel			#4, , !, < Bauj. 2010
26a	102783	1	Kupplungshebel			#4, , !, > Bauj. 2011 >> Tafel 3226
27	51151	1	Gewindestift	M 5x10	DIN 915	
30	02554	1	Kugellager	25x 47x12 6005	DIN 625	
31	01382	1	Seegerring	147x1,75	DIN 472	
32	51151	1	Gewindestift	M 5x10	DIN 915	
33	51158	1	Zentralgehäuse			
34	51119	1	Hackschaltmuffe			
40	00109	3	Sechskantschraube	M 8x 20	DIN 933	
41	17678	2	Wellendichtring	B1SL 30x47x 7		
42	02555	2	Kugellager	30x 55x13 6006	DIN 625	
43	51101	1	Fahrkettenradwelle			
50	00102	3	Sechskantschraube	M 8x 16	DIN 933-10.9	
50a	00110	1	Sechskantschraube	M 8x 25	DIN 933	
51						 573, Flüssigdichtung
52	00108	9	Sechskantschraube	M 6x 12	DIN 933	
52a	00112	3	Sechskantschraube	M 6x 16	DIN 933	
53	51159	1	Hackgehäusehälfte			
54	51833	1	Dichtung Kettengehäuse			
55	28106	7	Sicherungsmutter	M 6	DIN 980	
56	51118	1	Hackantriebskettenrad	Z 11		
57	01101	x	Einstellscheibe	21 x31,5x1		
57a	01102	x	Einstellscheibe	20 x29,5x0,2		
57b	01103	x	Einstellscheibe	20 x29,5x0,4		
58	51228	1	Rollenkette	1x15,875/A266,7		
59	00231	6	Innensechskantschraube	M 6x 25	DIN 912	
60	51159	1	Hackgehäusehälfte			
61	28106	19	Sicherungsmutter	M 6	DIN 980	
62	00780	3	Scheibe	6,4x12,5x1,6		
63	51242	2	Stützblech			
64	28108	4	Sicherungsmutter	M 8	DIN 980	
65	51107	2	Haubentragbolzen	65 mm		
66	51106	2	Haubentragbolzen	61 mm		
67	00112	4	Sechskantschraube	M 6x 16	DIN 933	
68	51117	1	Schwert			
70	28108	1	Sicherungsmutter	M 8	DIN 980	
71	51108	2	Krallenplatte			
72	51415	2	Stiftschraube	M 8x140	DIN 835	
73	00595	2	Sechskantmutter	M 8	DIN 934	
74	51152	1	Sporttasche			

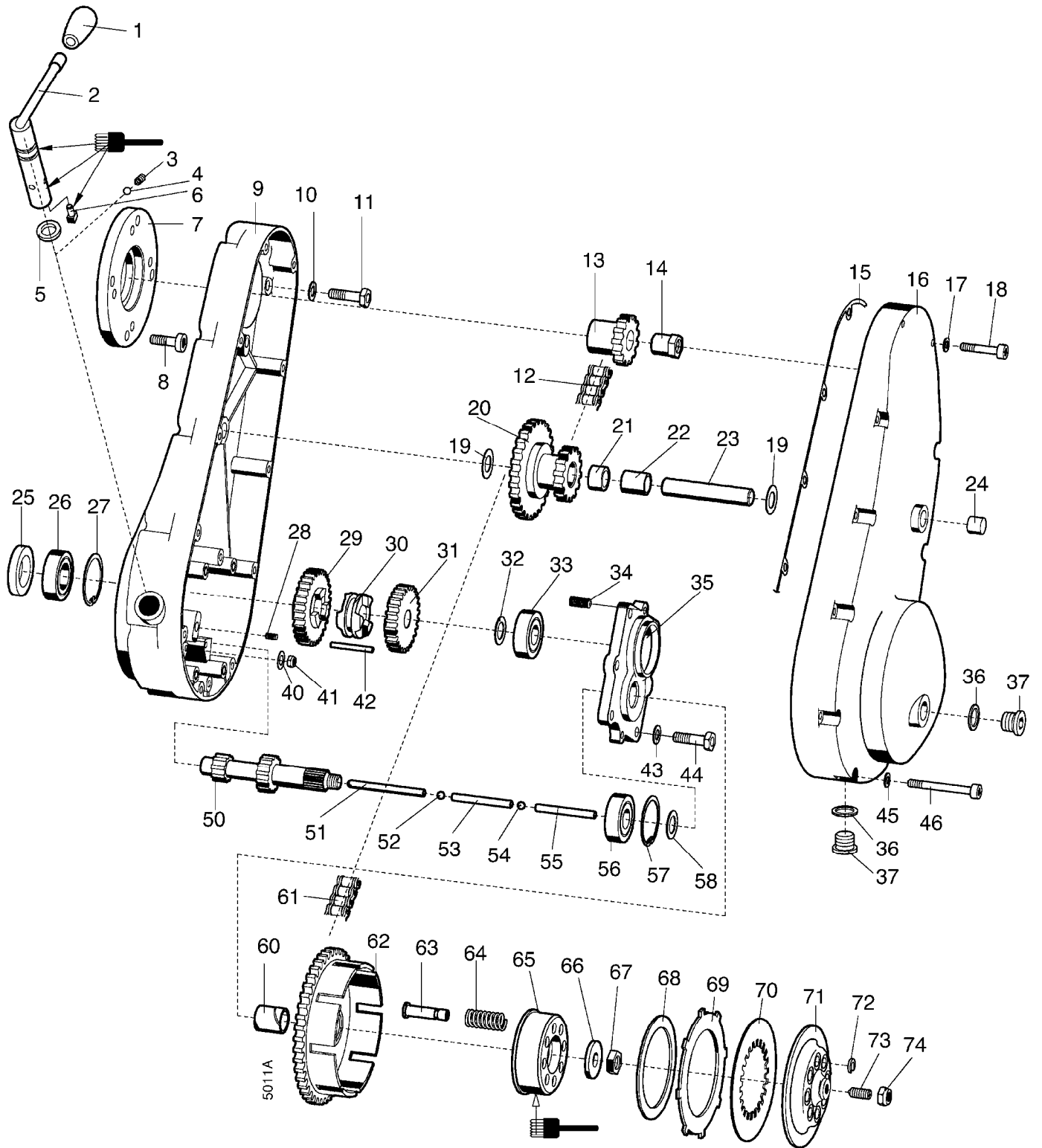


Tafel 123000 Fahrgetriebe, Hackgetriebe

Pos.	Teile-Nr.	Menge	Bezeichnung	Abmessung	Norm	Bemerkung
75	51111	1	Sporn			
80	17678	2	Wellendichtring	B1SL 30x47x 7		
81	00126	3	Sechskantschraube	M 6x 20	DIN 933	
82	02555	1	Kugellager	30x 55x13 6006	DIN 625	
83	51109	1	Hackkettenradwelle	Z 14		
84	00103	1	Sechskantschraube	M10x 25	DIN 933	



Tafel 123100 Schaltgetriebe, Kupplung



Tafel 123100 Schaltgetriebe, Kupplung

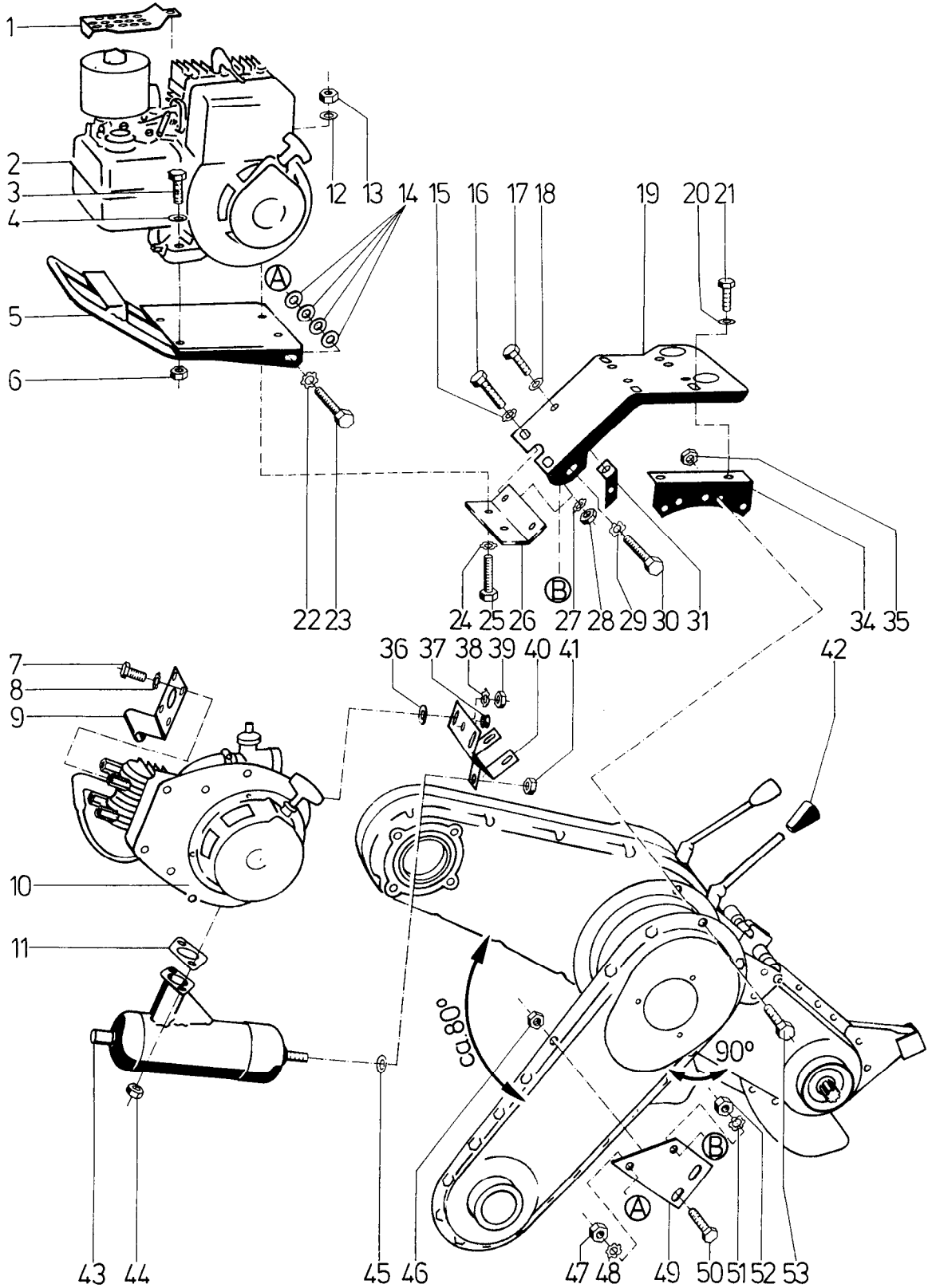
Pos.	Teile-Nr.	Menge	Bezeichnung	Abmessung	Norm	Bemerkung
1	14650	1	Schaltgriff PVC	44x22x9		
2	51120	1	Schaltwelle			■
3	06415	1	Druckfeder Schaltrast			
4	01859	1	Kugel	6	DIN 5401	
5	02148	1	Dichtring Rundgummi	14x2,5		
6	51121	1	Schaltstein			
7	51401	1	Zwischenflansch			-> 2-Takt-Motor
7a	55439	1	Zentrierscheibe	B&S, Honda		-> 4-Takt-Motor
8	21762	4	Innensechskantschraube	M 8x20	DIN 7984	-> 2-Takt-Motor
8a	17374	4	Schnorrnscheibe	VS 8		-> 2-Takt-Motor
8b	28196	4	Sechskantzollschraube	5/16-24UNF x 38		-> 4-Takt-Motor
8c	49408	4	Zahnscheibe	A 8	DIN 6797	-> 4-Takt-Motor
9	51156	1	Hauptgehäuse	ILO / HIRTH		-> 2-Takt-Motor
9a	55431	1	Hauptgehäuse	B&S, Honda		-> 4-Takt-Motor
10	49408	4	Zahnscheibe	A 8	DIN 6797	
11	00049	4	Sechskantschraube	M 8x 35	DIN 931	
12	51200	1	Hülsenkette	A 9,5 x 9,5 H56		-> 2-Takt-Motor
12a	55429	1	Hülsenkette	A 9,5 x 9,5 H48		-> 4-Takt-Motor
13	51402	1	Motorkettenritzel	Z 13	ILO	-> 2-Takt-Motor
13a	55430	1	Motorkettenritzel	Z 15	B&S	-> 4-Takt-Motor
13b	45581	2	Gewindestift	M 8x10	DIN 916	-> 4-Takt-Motor
14	00577	1	Sechskantmutter Hals	M12x1,5		-> 2-Takt-Motor
14a	19512	1	Schnorrnscheibe	VS 12		-> 2-Takt-Motor
15	51832	1	Dichtung Hauptgehäuse			
16	51157	1	Hauptgehäusedeckel			
17	34986	11	Schnorrnscheibe	VS 6		
18	00230	8	Innensechskantschraube	M 6x 35	DIN 912	
19	09371	2	Anlaufscheibe	14,2x25 x0,8		
20	51132	1	Radblock	Z 14/27		
21	02622	2	Nadelkranz	K14x20x12 A		
22	51150	1	Distanzrohr	14 x18 x21		
23	51232	1	Zylinderbolzen hart	14H6 x 80		
24	51233	1	Verschlussdeckel	A 14	DIN 443	
25	02013	1	Weilendichtring	B1 6x13x 5	DIN 3760	
26	16441	1	Kugellager	20x 42x12 6004.	DIN 625	
27	01380	1	Seegerring	I42x1,75	DIN 472	
28	51151	1	Gewindestift	M 5x10	DIN 915	
29	51129	1	Zahnrad	Z 31, Ø65		
29a	53490	1	Zahnrad	Z 31, Ø66		
30	51128	1	Gangschaltmuffe			
31	51127	1	Zahnrad	Z 27, Ø58		
32	51148	1	Anlaufscheibe	15 x24 x1		
33	02563	1	Kugellager	15x 35x11 6202	DIN 625	
34	01563	2	Zylinderstift	6m6 x18	DIN 7	
35	51214	1	Innendeckel			
36	00916	1	Dichtring Al	A16 x22 x1,5	DIN 7603	
37	09306	1	Innensechskantverschlusschraube	M16x1,5		
40	00780	6	Scheibe	6,4x12,5x1,6		
41	28106	6	Sicherungsmutter	M 6	DIN 980	
42	51229	2	Zylinderbolzen hart	5h9 x 32,5		
43	49408	5	Zahnscheibe	A 8	DIN 6797	
44	00151	5	Sechskantschraube	M 8x 30	DIN 933	
45	34986	3	Schnorrnscheibe	VS 6		
46	00241	3	Innensechskantschraube	M 6x 60	DIN 912	
50	51130	1	Doppelritzelwelle	Z 10/14		
50a	53489	1	Doppelritzelwelle	Z 9/14		
51	51143	1	Zylinderbolzen hart	6h9 x 70		
52	01855	1	Kugel	8	DIN 5401	
53	51142	2	Zylinderbolzen hart	6h9 x 54		
54	01859	1	Kugel	6	DIN 5401	
56	02564	1	Kugellager	17x 40x12 6203	DIN 625	
57	01379	1	Seegerring	I40x1,75	DIN 472	
58	11286	1	Einstellscheibe	18 x27 x1		
60	51138	1	Rohr	17H7 x22f 7 x23, 1		EV 63
61	51199	1	Hülsenkette	A 9,5 x 9,5 H60		
62	51134	1	Kupplungskettenrad	Z 43		
63	08608	8	Federbolzen	"9 x 38; M 5"		
64	51141	8	Druckfeder Kupplung			
65	51139	1	Lamellenträger			■ LM508ASC

Tafel 123100 Schaltgetriebe, Kupplung

Pos.	Teile-Nr.	Menge	Bezeichnung	Abmessung	Norm	Bemerkung
66	51412	1	Scheibe	12,4x32 x3,5		
67	51230	1	Sechskantmutter	BM12x1,25	DIN 439	!
67a	00637	1	Sechskantmutter	BM12x1,5	DIN 439	!
68	51145	1	Stanzscheibe	70 x90 x2		
69	51202	4	Kupplungslamelle aussen mit Belag	116x108		
70	51201	4	Kupplungslamelle innen	70x3		
71	103544	1	Druckteller			>
71a	51140	1	Druckteller			<, EDT 71, 73
72	08609	8	Sicherungsscheibe	6,2x2		
73	79581	1	Gewindestift	M 8x25	DIN 915	>, -> 73
73a	51231	1	Gewindestift	M 8x20	DIN 914	<, -> 73a
74	00595	1	Sechskantmutter	M 8	DIN 934	



Tafel 185400 Motor, Motorschutzfuß, Auspuff
< 2010



1500-A

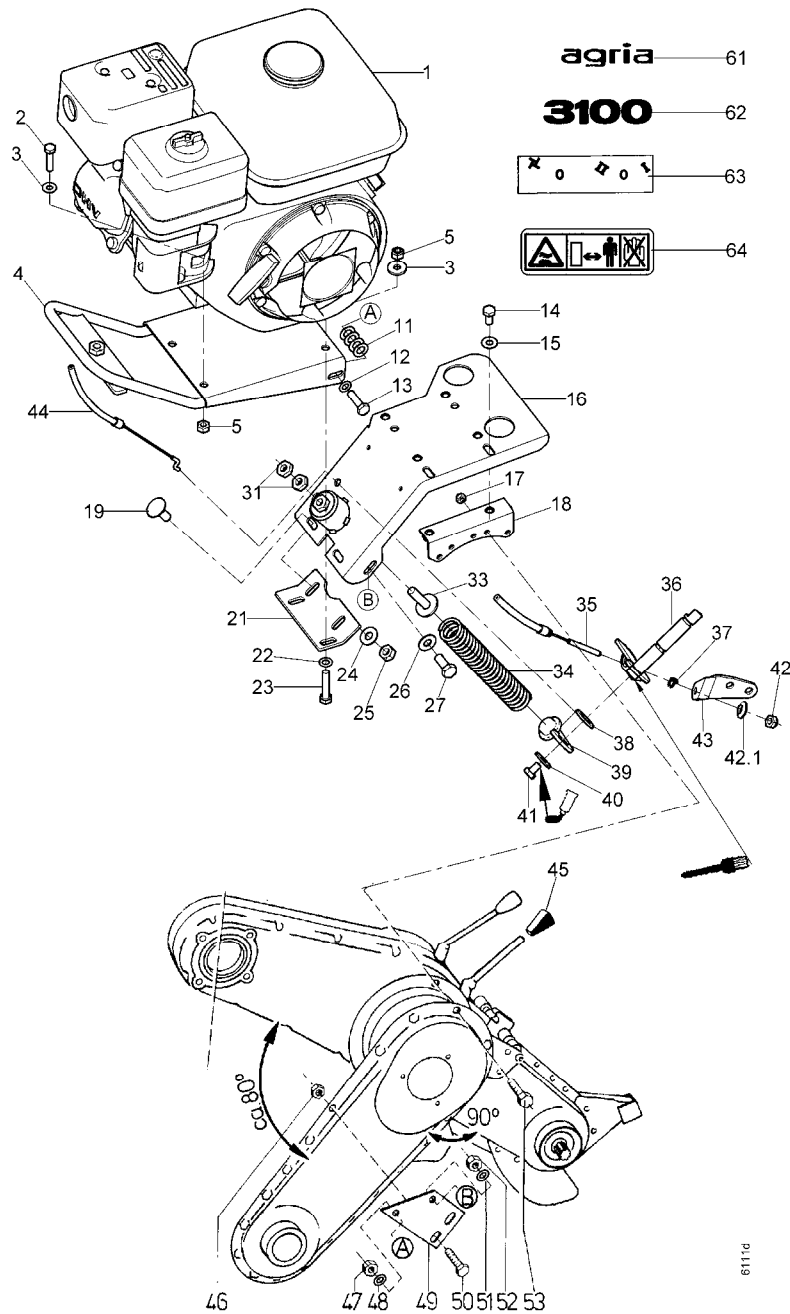
Tafel 185400 Motor, Motorschutzfuß, Auspuff

< 2010

Pos.	Teile-Nr.	Menge	Bezeichnung	Abmessung	Norm	Bemerkung
1	54100	1	Berührungsschutz		B&S 111 202	Ausf. 4-Takt-Motor
2	55438	1	Motor Benzin 4-Takt	112 232	B&S	Ausf. 4-Takt-Motor
2a	76200	1	Motor Benzin 4-Takt	GX160	Honda	Ausf. 4-Takt-Motor
3	00049	2	Sechskantschraube	M 8x 35	DIN 931	Ausf. 4-Takt-Motor
4	77308	4	Sperrkantscheibe	SKM 8		Ausf. 4-Takt-Motor
4a	51408	2	Scheibe	8,3x22 x3		Ausf. 4-Takt-Motor
5	55441	1	Gewichtsträger	B&S, Honda		Ausf. 4-Takt-Motor
6	00595	4	Sechskantmutter	M 8	DIN 934	Ausf. 4-Takt-Motor
7	00150	4	Sechskantschraube	M 8x 12	DIN 933	Ausf. 2-Takt-Motor
8	49408	4	Zahnscheibe	A 8	DIN 6797	Ausf. 2-Takt-Motor
9	51403	1	Tragegriff			Ausf. 2-Takt-Motor
10	51240	1	Motor Benzin 2-Takt	L101LR, ohne Regler	ILO	Ausf. 2-Takt-Motor, ED 10a
10a	72525	1	Motor Benzin 2-Takt	H102	HIRTH	Ausf. 2-Takt-Motor
10b	00454	2	Stiftschraube	M 8x 20	DIN 835	Ausf. 2-Takt-Motor
11	08509	1	Dichtung Auspuff			Ausf. 2-Takt-Motor
12	51408	2	Scheibe	8,3x22 x3		Ausf. 4-Takt-Motor
13	28108	2	Sicherungsmutter	M 8	DIN 980	Ausf. 4-Takt-Motor
14	00782	x	Scheibe	8,4x17 x1,6		Ausf. 4-Takt-Motor
15	53708	2	Doppelzahnscheibe	8		Ausf. 2-Takt-Motor
16	00110	2	Sechskantschraube	M 8x 25	DIN 933	Ausf. 2-Takt-Motor
17	00102	2	Sechskantschraube	M 8x 16	DIN 933-10.9	
18	49408	1	Zahnscheibe	A 8	DIN 6797	
19	55434	1	Konsole			
20	53708	2	Doppelzahnscheibe	8		
20a	49408	2	Zahnscheibe	A 8	DIN 6797	
21	00102	4	Sechskantschraube	M 8x 16	DIN 933-10.9	
22	49408	1	Zahnscheibe	A 8	DIN 6797	Ausf. 4-Takt-Motor
23	00151	1	Sechskantschraube	M 8x 30	DIN 933	Ausf. 4-Takt-Motor
24	49408	2	Zahnscheibe	A 8	DIN 6797	Ausf. 4-Takt-Motor
25	00006	2	Sechskantschraube	M 8x 40	DIN 931	Ausf. 4-Takt-Motor
26	55445	1	Verbindungsflasche	B&S		Ausf. 4-Takt-Motor
27	53708	2	Doppelzahnscheibe	8		
28	00595	2	Sechskantmutter	M 8	DIN 934	
29	53708	1	Doppelzahnscheibe	8		
30	00109	1	Sechskantschraube	M 8x 20	DIN 933	
31	55433	1	Bowdenzugwiderlager			
34	55432	2	Tragwinkel			
35	28106	6	Sicherungsmutter	M 6	DIN 980	
36	51408	4	Scheibe	8,3x22 x3		Ausf. 2-Takt-Motor
37	51861	1	Durchführhülle	7/10/15x11		Ausf. 2-Takt-Motor
38	53708	2	Doppelzahnscheibe	8		Ausf. 2-Takt-Motor
39	28108	2	Sicherungsmutter	M 8	DIN 980	Ausf. 2-Takt-Motor
40	55456	1	Motorstütze	ILO		Ausf. 2-Takt-Motor
41	00595	1	Sechskantmutter	M 8	DIN 934	Ausf. 2-Takt-Motor
42	14650	2	Schaltgriff PVC	44x22x9		
43	51411	1	Auspufftopf	ILO, HIRTH		Ausf. 2-Takt-Motor
43a	30067	1	Sondersechskantmutter	M 8		Ausf. 2-Takt-Motor
44	00595	2	Sechskantmutter	M 8	DIN 934	Ausf. 2-Takt-Motor
45	53708	2	Doppelzahnscheibe	8		Ausf. 2-Takt-Motor
46	28108	2	Sicherungsmutter	M 8	DIN 980	
47	00595	1	Sechskantmutter	M 8	DIN 934	Ausf. 4-Takt-Motor
48	49408	1	Zahnscheibe	A 8	DIN 6797	Ausf. 4-Takt-Motor
49	55464	1	Konsolenstütze		ILO	
49a	55440	1	Motorträgerstütze	B&S		Ausf. 4-Takt-Motor
50	00102	2	Sechskantschraube	M 8x 16	DIN 933-10.9	
51	53708	1	Doppelzahnscheibe	8		
52	00595	1	Sechskantmutter	M 8	DIN 934	
53	00112	6	Sechskantschraube	M 6x 16	DIN 933	




Tafel 322600 Motor, Motorschutzfuß, Kuppelfeder
> 2011



Tafel 322600 Motor, Motorschutzfuß, Kuppelfeder

> 310035300101

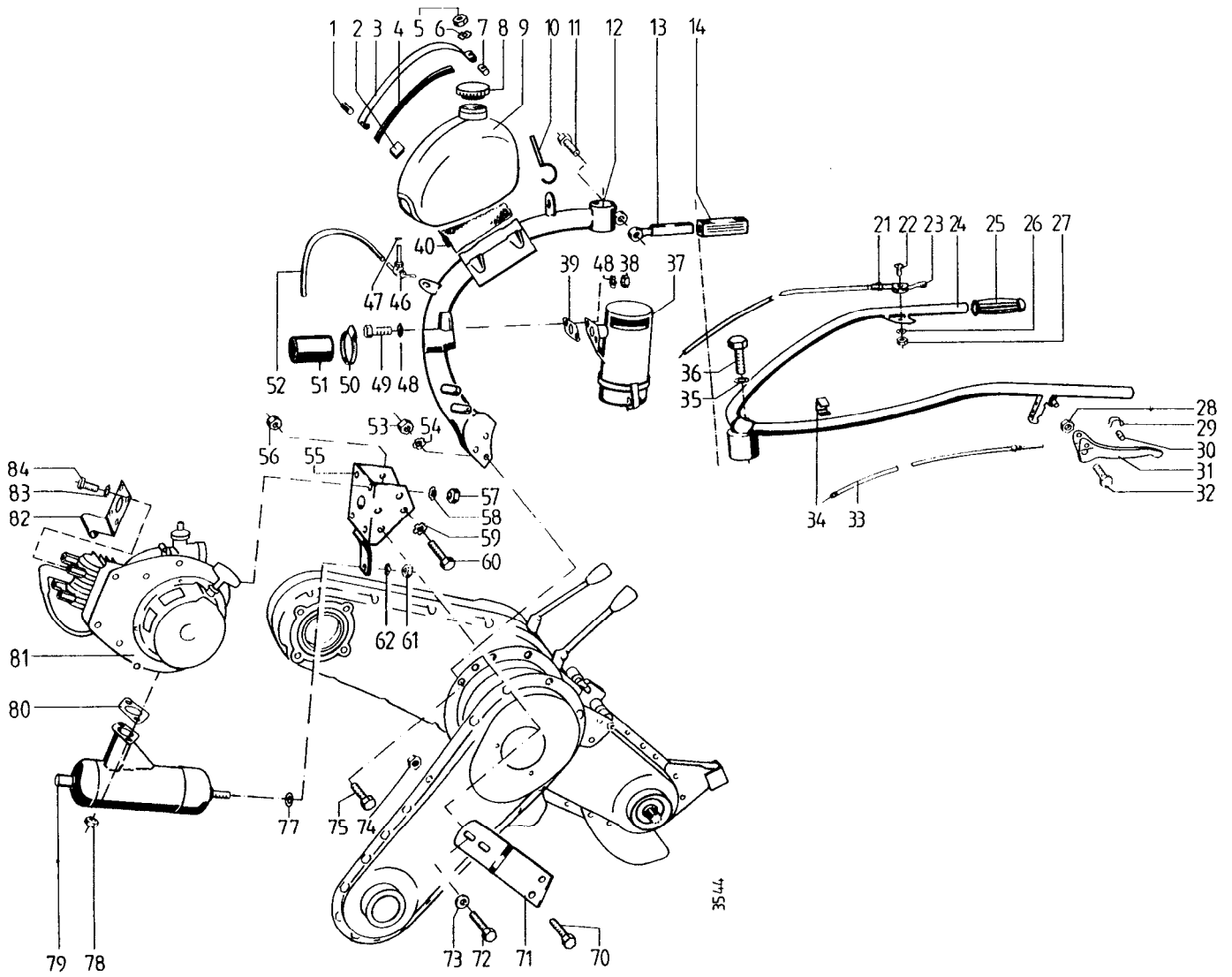
> 2011

Pos.	Teile-Nr.	Menge	Bezeichnung	Abmessung	Norm	Bemerkung
1	79234	1	Motor Benzin 4-Takt	GX160 UT2-QH-Q4-OH	Honda	ICL 1a, 1b
1a	405291	1	Führungsrohr			
1b	405290	1	Auspuffdeflektor			
2	00049	2	Sechskantschraube	M 8x 35	DIN 931	
3	77308	4	Sperrkantscheibe	SKM 8		
4	55441	1	Gewichtsträger	B&S, Honda		
5	28108	7	Sicherungsmutter	M 8	DIN 980	
11	51408	x	Scheibe	8,3x22 x3		
12	77308	1	Sperrkantscheibe	SKM 8		
13	00151	1	Sechskantschraube	M 8x 30	DIN 933	
14	00102	4	Sechskantschraube	M 8x 16	DIN 933-10.9	
15	53708	2	Doppelzahnscheibe	8		
16	102807	1	Konsole			
17	28106	6	Sicherungsmutter	M 6	DIN 980	
18	55432	2	Tragwinkel			
19	16521	2	Flachrundschrabe	M 8x 20	DIN 603	
21	55445	1	Verbindungsflasche	B&S		
22	77308	2	Sperrkantscheibe	SKM 8		
23	00006	2	Sechskantschraube	M 8x 40	DIN 931	
24	77308	2	Sperrkantscheibe	SKM 8		
25	28108	2	Sicherungsmutter	M 8	DIN 980	
26	77308	1	Sperrkantscheibe	SKM 8		
27	00109	1	Sechskantschraube	M 8x 20	DIN 933	
31	00597	2	Sechskantmutter	M10	DIN 934	
33	103465	1	Spannschraube	M10x37		
34	102782	1	Druckfeder	29/4/185		
35	102790	1	Bowdenzug Kupplung	2/1330/65		>> Tafel 322700
36	102783	1	Kupplungshebel			>> Tafel 123000 
37	79709	1	KL-Sicherung	8		
38	28183	X	Einstellscheibe	16 x25 x0,2		
38a	28184	X	Einstellscheibe	16 x25 x0,4		
39	102793	1	Kupplungsaustrückhebel			
40	73659	1	Scheibe	9x28x3	DIN 440	
41	00150	1	Sechskantschraube	M 8x 12	DIN 933	
42	12013	1	Sicherungsmutter	M 6	DIN 985	
42.1	74031	1	Kugelscheibe	C 6,4	DIN 6319	
43	102799	1	Widerlager			
44	103089	1	Bowdenzug Rev-Kupplung	2/1230/140		>> Tafel 322700
45	14650	2	Schaltgriff PVC	44x22x9		
46	28108	2	Sicherungsmutter	M 8	DIN 980	
47	00595	1	Sechskantmutter	M 8	DIN 934	
48	77308	1	Sperrkantscheibe	SKM 8		
49	55440	1	Motorträgerstütze	B&S		
50	00102	2	Sechskantschraube	M 8x 16	DIN 933-10.9	
51	77308	1	Sperrkantscheibe	SKM 8		
52	00595	1	Sechskantmutter	M 8	DIN 934	
53	00112	6	Sechskantschraube	M 6x 16	DIN 933	
61	48177	2	Schild	agria 108 mm	weiß	
62	51466	1	Schild	3100		
63	55435	1	Schild	Schalbild		
64	79426	1	Schild	Heiße Teile		

> Baujahr 2011



Tafel 123200 Unterholm, Lenker, Kraftstoffbehälter, Luftfilter

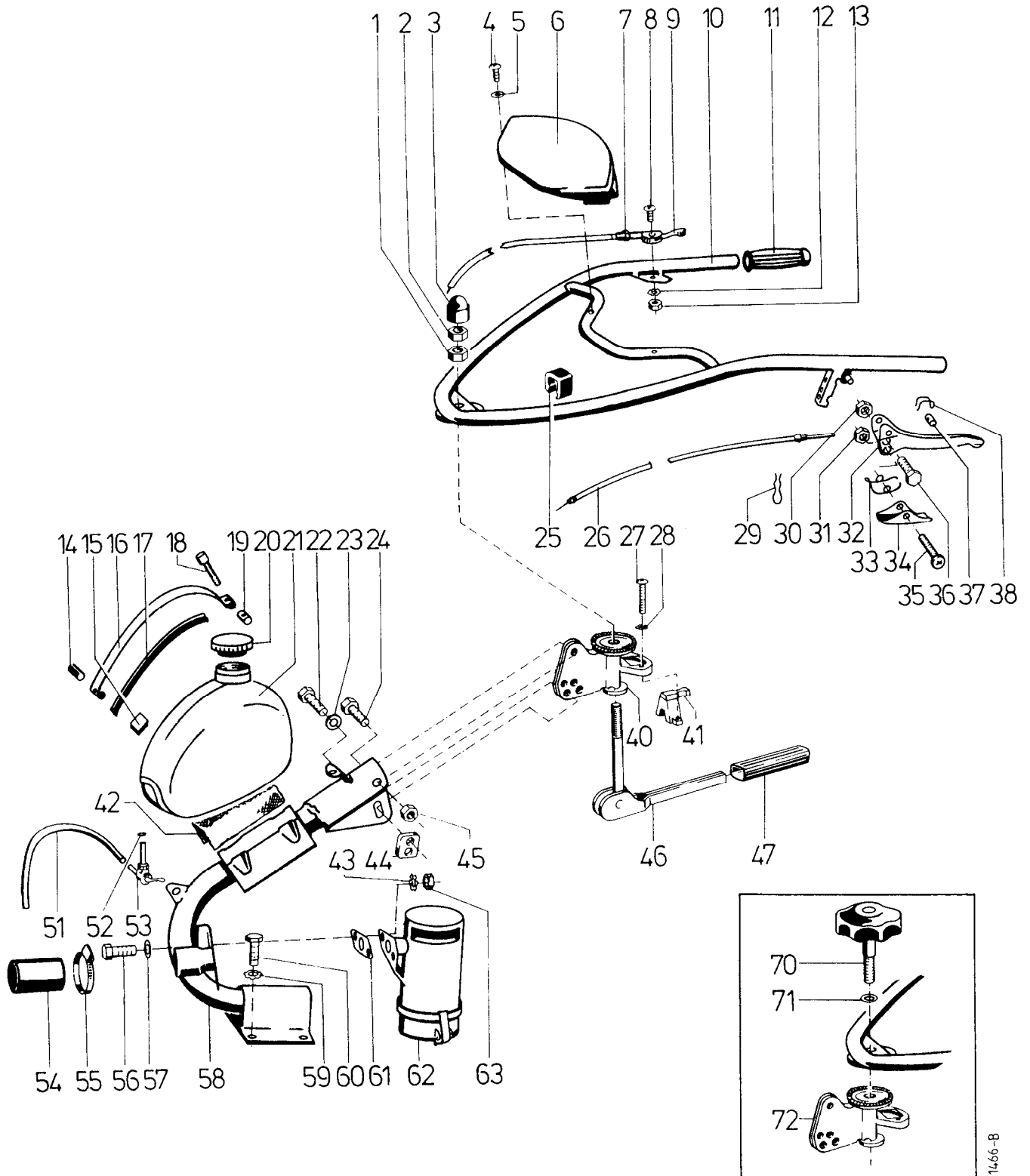


Tafel 123200 Unterholm, Lenker, Kraftstoffbehälter, Luftfilter

Pos.	Teile-Nr.	Menge	Bezeichnung	Abmessung	Norm	Bemerkung
1	01585	1	Spannhülse	6x24	DIN 1481	
2	05306	1	Gummikeil			
3	09197	1	Spannband	ÖSE/ ÖSE		
4	950306	M	Profilgummi	20x340		0,38 m
5	00592	1	Sechskantmutter	20x4,6x1,2		
6	49405	1	Zahnscheibe	M 5	DIN 934	
7	09191	1	Zylinderbolzen 1 Querloch	A 5	DIN 6797	
8	12336	1	Kraftstoffbehälterdeckel	10x 20		
9	31206	1	Kraftstoffbehälter	RENK 40		
10	48943	1	Sonderschraube Ring	4,5 I		
11	00026	1	Sechskantschraube	M 5x 40		
12	51487	1	Unterholm	M12x 70	DIN 931	
13	25152	1	Knebelmutter	M12		
14	14290	1	Handgriff Plastik	90x24x18/5		
21	51413	1	Bowdenzug Gas	1,5/1060/ 97		
22	00393	1	Linsensensschraube	M 6x 25	DIN 91	
23	27544	1	Gasregulierhebel	opl. Hub 33		inkl. 22
24	12763	1	Lenkholm			
25	13008	2	Handgriff	123x31x23 PVC		
26	49406	1	Zahnscheibe	A 6	DIN 6797	
27	00593	1	Sechskantmutter	M 6	DIN 934	
28	28108	1	Sicherungsmutter	M 8	DIN 980	
29	15167	1	Formfeder Handhebelzug			
30	13425	1	Zylinderbolzen 1 Querloch	10x 14		
31	17699	1	Handhebel + Innenseilbogen			
32	00151	1	Sechskantschraube	M 8x 30	DIN 933	
33	29438	1	Bowdenzug Kupplung	2 /1200/135		
34	19609	2	Bowdenzughalter	22		
35	00785	1	Scheibe	13 x24 x2,5	DIN 125	
36	00100	1	Sechskantschraube	M12x 40	DIN 933	
37	19966	1	Luftfilter Ölbad Flansch m. Kappe			inkl. 37a-b
37a	51697	1	Öltopf			Einzelteil von 37
37b	51696	1	Lippendichtung			Einzelteil von 37
38	00595	2	Sechskantmutter	M 8	DIN 934	
39	01161	1	Dichtung Ovallflansch		DIN 71511	
40	28317	1	Unterlage Kokos	150x130x2-3		
46	26642	1	Hahn für Kraftstoff + Mutter	M 16x1 /6		
47	00849	1	Dichtring Fiber	A11,2 14,5x2		
48	49408	4	Zahnscheibe	A 8	DIN 6797	
49	00109	2	Sechskantschraube	M 8x 20	DIN 933	
50	50073	2	Schlauchschelle	32-50x 9	DIN 3017	
51	72555	1	Faltenbalg	42/71x75		
52	952404	M	Kraftstoffschlauch	A 4,5x2,5-K	DIN 73379	0,3 m
54	51408	3	Scheibe	8,3x22 x3		
55	51488	1	Motorträger			
56	28108	3	Sicherungsmutter	M 8	DIN 980	
57	00595	4	Sechskantmutter	M 8	DIN 934	
58	49408	4	Zahnscheibe	A 8	DIN 6797	
59	49408	2	Zahnscheibe	A 8	DIN 6797	
60	00073	2	Sechskantschraube	M 8x110	DIN 931	
61	28108	2	Sicherungsmutter	M 8	DIN 980	
62	51408	1	Scheibe	8,3x22 x3		
70	00102	2	Sechskantschraube	M 8x 16	DIN 933-10.9	
71	51493	1	Lochlasche			
72	00217	2	Innensechskantschraube	M 8x 20	DIN 912	
73	51408	2	Scheibe	8,3x22 x3		
74	28108	2	Sicherungsmutter	M 8	DIN 980	
75	00126	3	Sechskantschraube	M 6x 20	DIN 933	
77	51408	1	Scheibe	8,3x22 x3		
78	00595	2	Sechskantmutter	M 8	DIN 934	
79	51411	1	Auspufftopf	ILO, HIRTH		
80	08509	1	Dichtung Auspuff			
81		1				ED 81 a
81a	72525	1	Motor Benzin 2-Takt	H102	HIRTH	
82	51403	1	Tragegriff			
83	49408	2	Zahnscheibe	A 8	DIN 6797	
84	00150	2	Sechskantschraube	M 8x 12	DIN 933	



Tafel 138800 Unterholm, Lenker, Kraftstoffbehälter, Luftfilter



Tafel 138800 Unterholm, Lenker, Kraftstoffbehälter, Luftfilter

Pos.	Teile-Nr.	Menge	Bezeichnung	Abmessung	Norm	Bemerkung
1	00597	1	Sechskantmutter	M10	DIN 934	kontern
2	00597	1	Sechskantmutter	M10	DIN 934	kontern
3	55210	1	Mutterkappe	10		
4	26877	3	Linsenblechschraube	BZ 4,8x13	DIN 7981	
5	19968	3	Scheibe	6,2x13,5x0,5		
6	53691	1	Werkzeugkastenunterteil			
6a	53692	1	Werkzeugkastendeckel			
7	51413	1	Bowdenzug Gas	1,5/1060/97		Ausf. 2-Takt-Motor
7a	53698	1	Drahtzug Gas	1,5/1380/90		Ausf. 4-Takt-Motor; B&S 111 2 32, 130 232
7b	53697	1	Drahtzug Gas	1,5/1600/90		Ausf. 4-Takt-Motor; B&S 112 2 32
8	00393	1	Linsensenkenschraube	M 6x 25	DIN 91	Ausf. 2-Takt-Motor
9	27544	1	Gasregulierhebel	cpI. Hub 33		Ausf. 2-Takt-Motor; inkl. 8, 9a-e
9a	03253	1	Abstützhülse	M8x0,75/6,5		Ausf. 2-Takt-Motor
9b	30437	1	Zahnstange	30 mm		Ausf. 4-Takt-Motor
9c	48295	1	Drehzahlregulierhebel leer			Ausf. 4-Takt-Motor
9d	48296	1	Abstützhülse für Spiralzug	5,1		Ausf. 4-Takt-Motor
9e	30436	1	Zahnstange	50 mm		Ausf. 4-Takt-Motor
9f	53582	1	Schildtragscheibe			Ausf. 4-Takt-Motor
9g	53581	1	Schild	Stop Betrieb Choke		Ausf. 4-Takt-Motor < 112 232
10	69230	1	Lenker			
11	12825	2	Handgriff	123x31x20 PVC		
12	49406	1	Zahnscheibe	A 6	DIN 6797	
13	00593	1	Sechskantmutter	M 6	DIN 934	Ausf. 2-Takt-Motor
14	01585	1	Spannhülse	6x24	DIN 1481	Ausf. 2-Takt-Motor
15	05306	1	Gummikeil			Ausf. 2-Takt-Motor
16	09197	M	Spannband	ÖSE/ ÖSE 20x340		Ausf. 2-Takt-Motor; 0,4 m
17	950306		Profilgummi	20x4,6x1,2		
18	00246	1	Innensechskantschraube	M 5x 60	DIN 912	Ausf. 2-Takt-Motor
19	09191	1	Zylinderbolzen 1 Querloch	10x 20		Ausf. 2-Takt-Motor
20	12336	1	Kraftstoffbehälterdeckel	RENK 40		Ausf. 2-Takt-Motor
21	31206	1	Kraftstoffbehälter	4,5 l		Ausf. 2-Takt-Motor
22	00116	1	Sechskantschraube	M10x 35	DIN 933	
23	51410	1	Scheibe	10,4x28 x3		
24	00007	1	Sechskantschraube	M10x 65	DIN 931	
25	19609	2	Bowdenzughalter	22		
26	29438	1	Bowdenzug Kupplung	2 /1200/135		
27	26877	2	Linsenblechschraube	BZ 4,8x13	DIN 7981	Ausf. 2-Takt-Motor
28	49405	2	Zahnscheibe	A 5	DIN 6797	Ausf. 2-Takt-Motor
29	69075	1	Formfeder Bowdenzug			
30	28108	1	Sicherungsmutter	M 8	DIN 980	
31	28104	1	Sicherungsmutter	M 4	DIN 980	
32	13427	1	Handhebel			
32a	73792	1	Handhebel m. Innenbügel Kupplung			
33	57487	1	Formfeder Handhebelklinke			
34	57342	1	Sperrklinke lang	88,5 mm		
35	00328	1	Linsenschraube	M 4x35	DIN 7985	
36	00151	1	Sechskantschraube	M 8x 30	DIN 933	
37	13425	1	Zylinderbolzen 1 Querloch	10x 14		
38	15167	1	Formfeder Handhebelzug			
40	61979	1	Holmgelenkteil			
41	50892	1	Schalter			Ausf. 2-Takt-Motor
42	28317	1	Unterlage Kokos	150x130x2-3		Ausf. 2-Takt-Motor
43	49408	2	Zahnscheibe	A 8	DIN 6797	Ausf. 2-Takt-Motor
44	53619	1	Vierkantmutter Sonder	M10		
45	28110	1	Sicherungsmutter	M10	DIN 980	
46	61980	1	Spannhebel			
47	14290	1	Handgriff Plastik	90x24x18/5		
51	952401	M	Kraftstoffschlauch	B 4,5x2,5 -K	DIN 73379	Ausf. 2-Takt-Motor; 0,3 m
52	00849	1	Dichttring Fiber	A11,2 14,5x2		Ausf. 2-Takt-Motor
53	26642	1	Hahn für Kraftstoff + Mutter	M 16x1 /6		Ausf. 2-Takt-Motor
54	72555	1	Faltenbalg	42/71x75		Ausf. 2-Takt-Motor
55	50073	2	Schlauchschelle	32-50x 9	DIN 3017	Ausf. 2-Takt-Motor
56	00109	2	Sechskantschraube	M 8x 20	DIN 933	Ausf. 2-Takt-Motor
57	49408	2	Zahnscheibe	A 8	DIN 6797	Ausf. 2-Takt-Motor
58	55447	1	Unterholm	HIRTH		Ausf. 2-Takt-Motor
58a	55436	1	Unterholm	B&S, Honda		



Tafel 138800 Unterholm, Lenker, Kraftstoffbehälter, Luftfilter

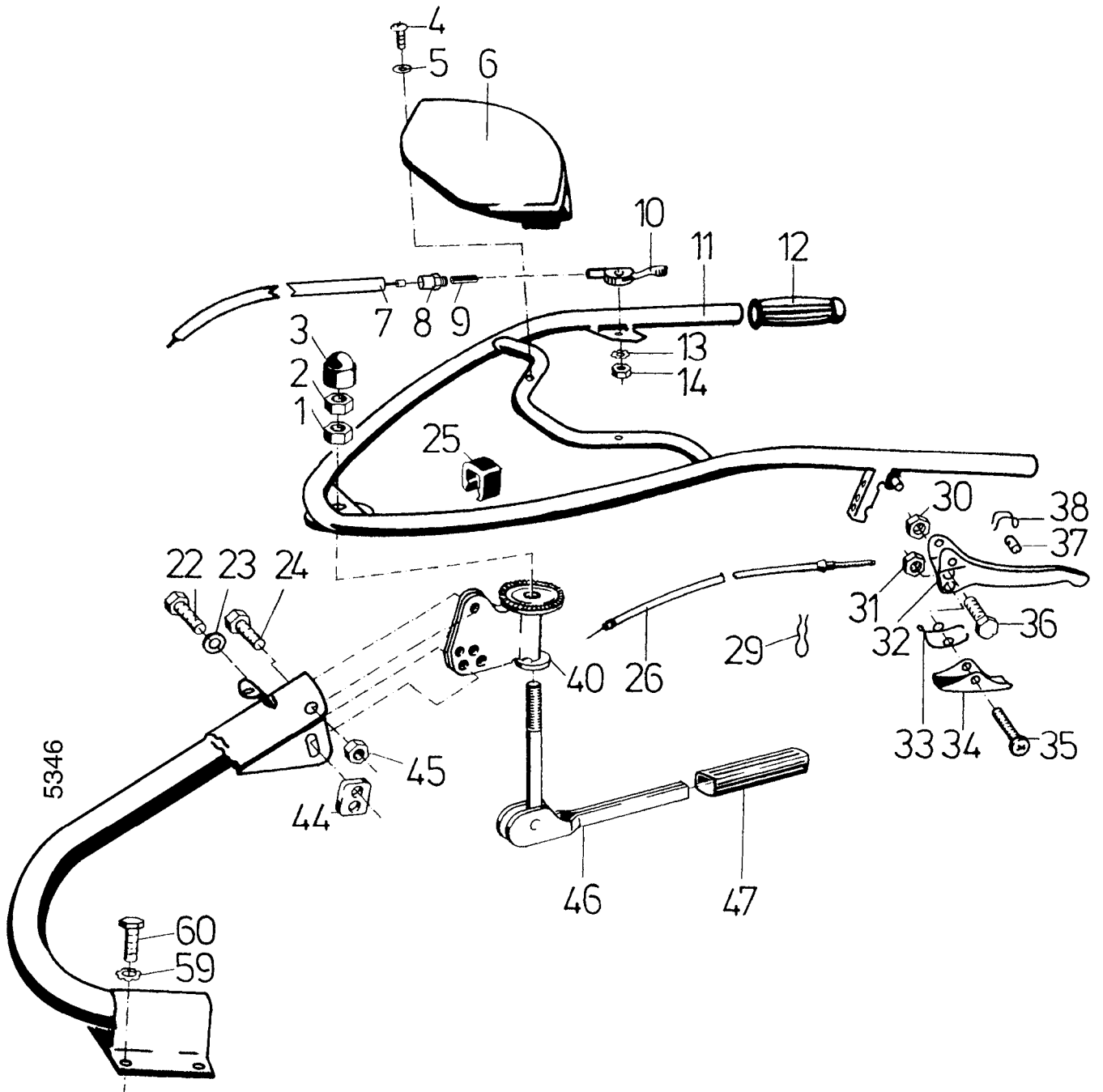
Pos.	Teile-Nr.	Menge	Bezeichnung	Abmessung	Norm	Bemerkung
59	49408	4	Zahnscheibe	A 8	DIN 6797	
60	00102	4	Sechskantschraube	M 8x 16	DIN 933-10.9	
61	01161	1	Dichtung Ovalflansch		DIN 71511	Ausf. 2-Takt-Motor
62	19966	1	Luftfilter Ölbad Flansch m. Kappe			Ausf. 2-Takt-Motor inkl. 62a-b
62a	51697	1	Öltopf			Ausf. 2-Takt-Motor
62b	51696	1	Lippendichtung			Ausf. 2-Takt-Motor
63	00595	2	Sechskantmutter	M 8	DIN 934	Ausf. 2-Takt-Motor



Tafel 138802 Unterholm, Lenker

4-Takt Motor B&S, Honda

< 2010



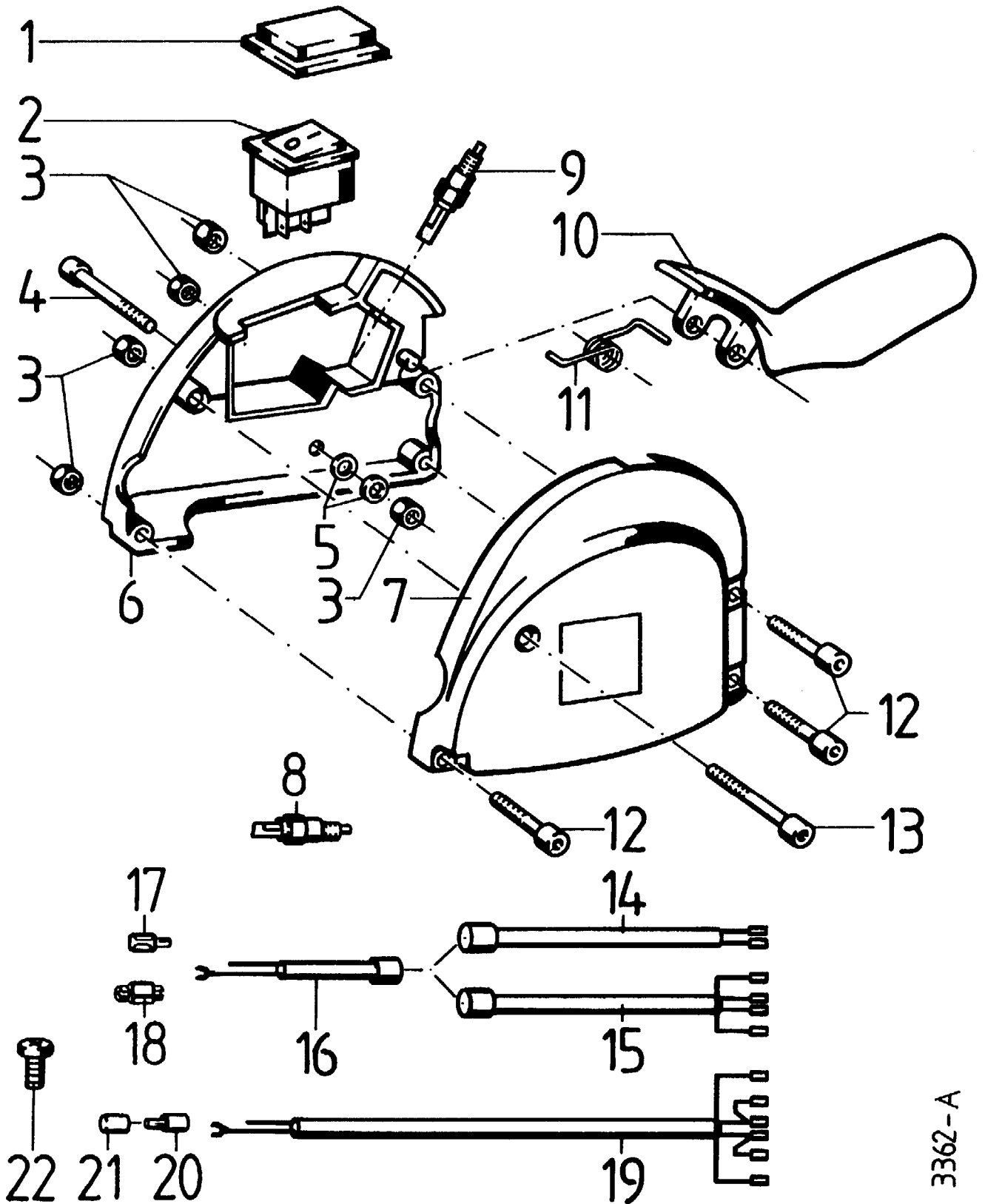
Tafel 138802 Unterholm, Lenker
4-Takt Motor B&S, Honda
< 2010

Pos.	Teile-Nr.	Menge	Bezeichnung	Abmessung	Norm	Bemerkung
1	00597	1	Sechskantmutter	M10	DIN 934	kontern
2	00597	1	Sechskantmutter	M10	DIN 934	kontern
3	55210	1	Mutterkappe	10		
4	26877	3	Linsenblechschraube	BZ 4,8x13	DIN 7981	
5	19968	3	Scheibe	6,2x13,5x0,5		
6	53691	1	Werkzeugkastenunterteil			
6a	53692	1	Werkzeugkastendeckel			
7	53698	1	Drahtzug Gas	1,5/1380/90		B&S 111 232, 130 232
7a	53697	1	Drahtzug Gas	1,5/1600/90		B&S 112 232
7b	76372	1	Drahtzug Gas	1,5/1400/70		Honda
8	48296	1	Abstützhülse für Spiralzug	5,1		
8a	76186	1	Abstützhülse für Spiralzug	RD5 /M8x0,75		
9	30436	1	Zahnstange	50 mm		B&S
9a	30437	1	Zahnstange	30 mm		Honda
10	29789	1	Gasregulierhebel leer	Hub 27		
10a	53582	1	Schildtragscheibe			B&S
10b	53581	1	Schild	Stop Betrieb Choke		B&S
11	69230	1	Lenker			
12	12825	2	Handgriff	123x31x20 PVC		
13	49406	1	Zahnscheibe	A 6	DIN 6797	
14	00593	1	Sechskantmutter	M 6	DIN 934	
22	00116	1	Sechskantschraube	M10x 35	DIN 933	
23	51410	1	Scheibe	10,4x28 x3		
24	00007	1	Sechskantschraube	M10x 65	DIN 931	
25	19609	2	Bowdenzughalter	22		
26	29438	1	Bowdenzug Kupplung	2 /1200/135		
29	69075	1	Formfeder Bowdenzug			
30	28108	1	Sicherungsmutter	M 8	DIN 980	
31	28104	1	Sicherungsmutter	M 4	DIN 980	
32	17699	1	Handhebel + Innenseilbogen			
32a	73792	1	Handhebel m. Innenbügel Kupplung			
33	57487	1	Formfeder Handhebelklinke			
34	57342	1	Sperrklinke lang	88,5 mm		
35	00328	1	Linsenschraube	M 4x35	DIN 7985	
36	00151	1	Sechskantschraube	M 8x 30	DIN 933	
37	13425	1	Zylinderbolzen 1 Querloch	10x 14		
38	15167	1	Formfeder Handhebelzug			
40	61979	1	Holmgelenkteil			
40a	73725	1	Holmgelenkteil			
44	53619	1	Vierkantmutter Sonder	M10		
45	28110	1	Sicherungsmutter	M10	DIN 980	
46	61980	1	Spannhebel			
47	14290	1	Handgriff Plastik	90x24x18/5		
58	55436	1	Unterholm	B&S, Honda		
59	49408	4	Zahnscheibe	A 8	DIN 6797	
60	00102	4	Sechskantschraube	M 8x 16	DIN 933-10.9	



Tafel 226431 Sicherheitsschalter

< 2010



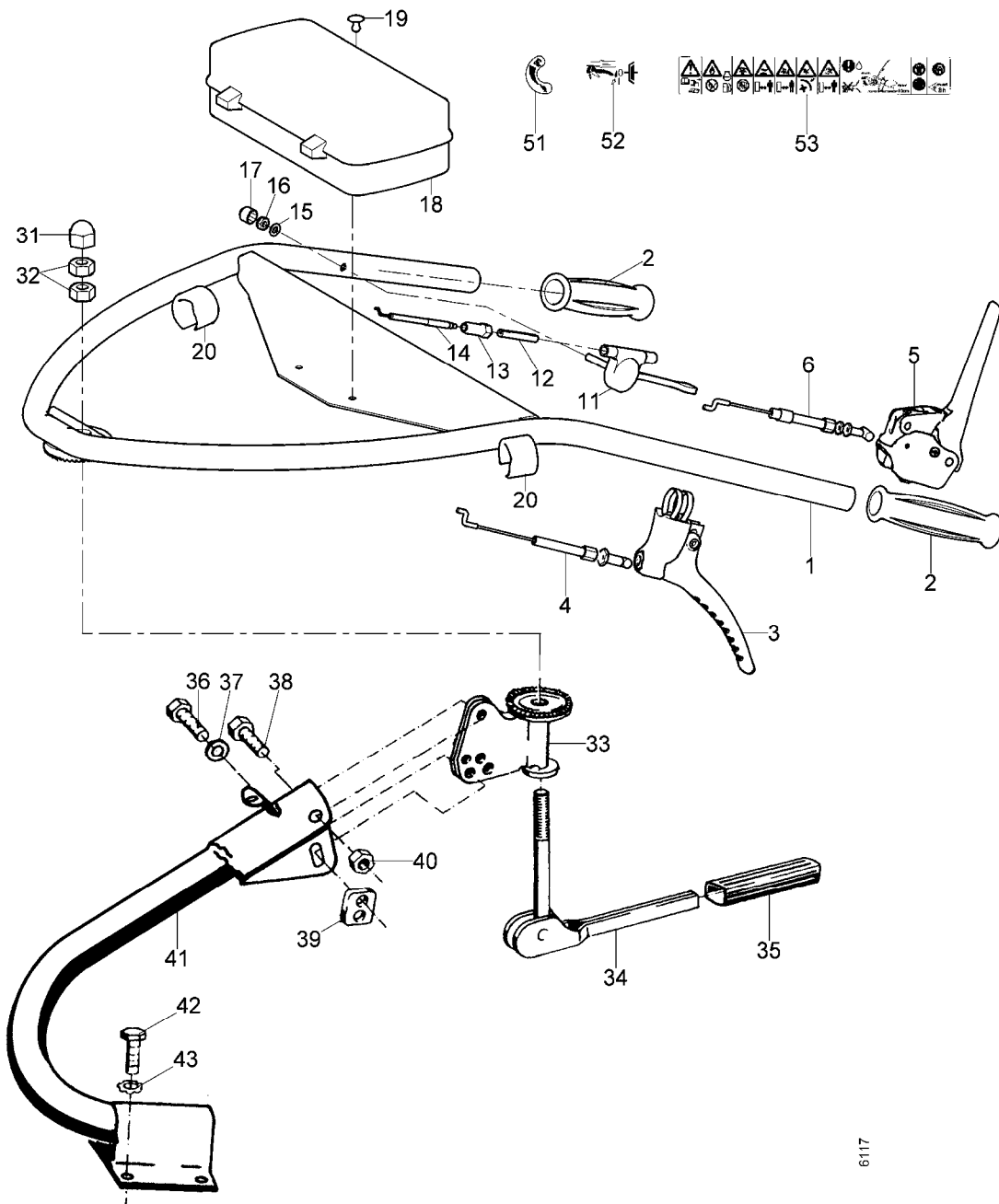
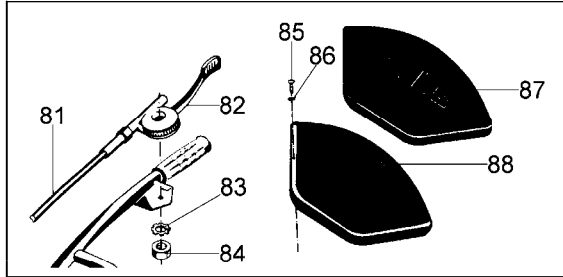
3362-A

Tafel 226431 Sicherheitsschalter**< 2010**

Pos.	Teile-Nr.	Menge	Bezeichnung	Abmessung	Norm	Bemerkung
1	73709	1	Kappe Wippschalter			
2	73708	1	Wippschalter			
3	28105	5	Sicherungsmutter	M 5	DIN 985	
4	73171	1	Innensechskantschraube	M 5x 45	DIN 912	
5	00779	2	Scheibe	5,3x10 x1		
6	73704	1	Schaltergehäuse rechts	22		
7	73703	1	Schaltergehäuse links	22		
8	73263	1	Schalter Schließer	M8x1 2pol		
9	73263	1	Schalter Schließer	M8x1 2pol		
10	73700	1	Schalthebel Stop			
11	73707	1	Schenkelfeder Sicherheitschaltung			
12	73156	3	Innensechskantschraube	M 5x 30	DIN 912	
13	73171	1	Innensechskantschraube	M 5x 45	DIN 912	
19	73718	1	Kabel	2x 1x1420		6000
19	73714	1	El.-Leitung Motorstopp	2x 1x1500		3100, 5400



Tafel 322700 Unterholm, Lenker, Bowdenzüge
4-Takt Motor Honda
> 2011



6117

Tafel 322700 Unterholm, Lenker, Bowdenzüge

> 310035300101

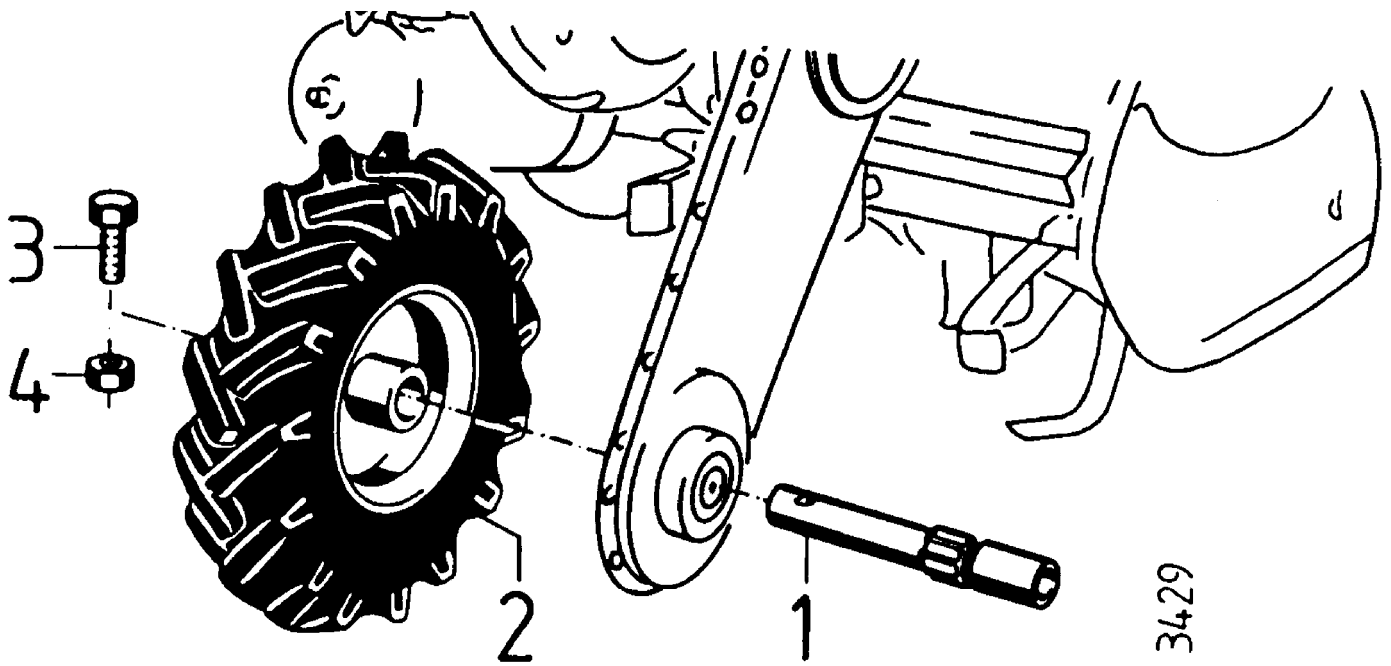
4-Takt Motor Honda

> 2011

Pos.	Teile-Nr.	Menge	Bezeichnung	Abmessung	Norm	Bemerkung
1	102746	1	Lenker			
2	12825	2	Handgriff	123x31x20 PVC		
3	103099	1	Handhebel	22		
4	102790	1	Bowdenzug Kupplung	2/1330/65		
5	102795	1	Betätigungshebel mit Bowdenzug	22		ICL 6
6	103089	1	Bowdenzug Rev-Kupplung	2/1230/140		EV 5
10	76381	1	Gasregulierhebel leer	Hub 33		
12	30436	1	Zahnstange	50 mm		
13	48296	1	Abstützhülse für Spiralzug	5,1		
14	76372	1	Drahtzug Gas	1,5/1400/70		
15	00789	1	Scheibe	21 x37 x3	DIN 125	
16	12013	1	Sicherungsmutter	M 6	DIN 985	
17	55206	1	Mutterkappe	6		
18	102900	1	Werkzeugkasten			!, >, ICL 18a
18a	103690	1	Verschluss			!, >, EV 18
19	56058	2	Blindniete Flachrund	4,8x11ST-ST-A1P		
20	19609	2	Bowdenzughalter	22		
31	55210	1	Mutterkappe	10		
32	00597	2	Sechskantmutter	M10	DIN 934	kontern
33	73725	1	Holmgelenkteil			
34	61980	1	Spannhebel			
35	14290	1	Handgriff Plastik	90x24x18/5		
36	00116	1	Sechskantschraube	M10x 35	DIN 933	
37	51410	1	Scheibe	10,4x28 x3		
38	00007	1	Sechskantschraube	M10x 65	DIN 931	
39	53619	1	Vierkantmutter Sonder	M10		
40	28110	1	Sicherungsmutter	M10	DIN 980	
41	55436	1	Unterholm	B&S, Honda		
42	00102	4	Sechskantschraube	M 8x 16	DIN 933-10.9	
43	77308	4	Sperrkantscheibe	SKM 8		
51	75755	1	Schild	Drehzahl		
52	75750	1	Schild	Kupplung weiss		
53	79421	1	Schild	Warnbild		
81	76372	1	Drahtzug Gas	1,5/1400/70		!, <
82	54066	1	Drehzahlregulierhebel	Hub 36		!, <
82a	00393	1	Linsensenkschraube	M 6x 25	DIN 91	!, <
82b	30430	1	Zahnhebel			!, <
82c	76186	1	Abstützhülse für Spiralzug	RD5 /M8x0,75		!, <
82d	30437	1	Zahnstange	30 mm		!, <
83	77306	1	Sperrkantscheibe	SKM 6		!, <
84	00593	1	Sechskantmutter	M 6	DIN 934	!, <
85	26877	2	Linsenblechschraube	BZ 4,8x13	DIN 7981	!, <
86	73639	2	Scheibe	5,3x15x1,2	DIN 9021	!, <
87	53692	1	Werkzeugkastendeckel			!, <
88	53691	1	Werkzeugkastenunterteil			!, <



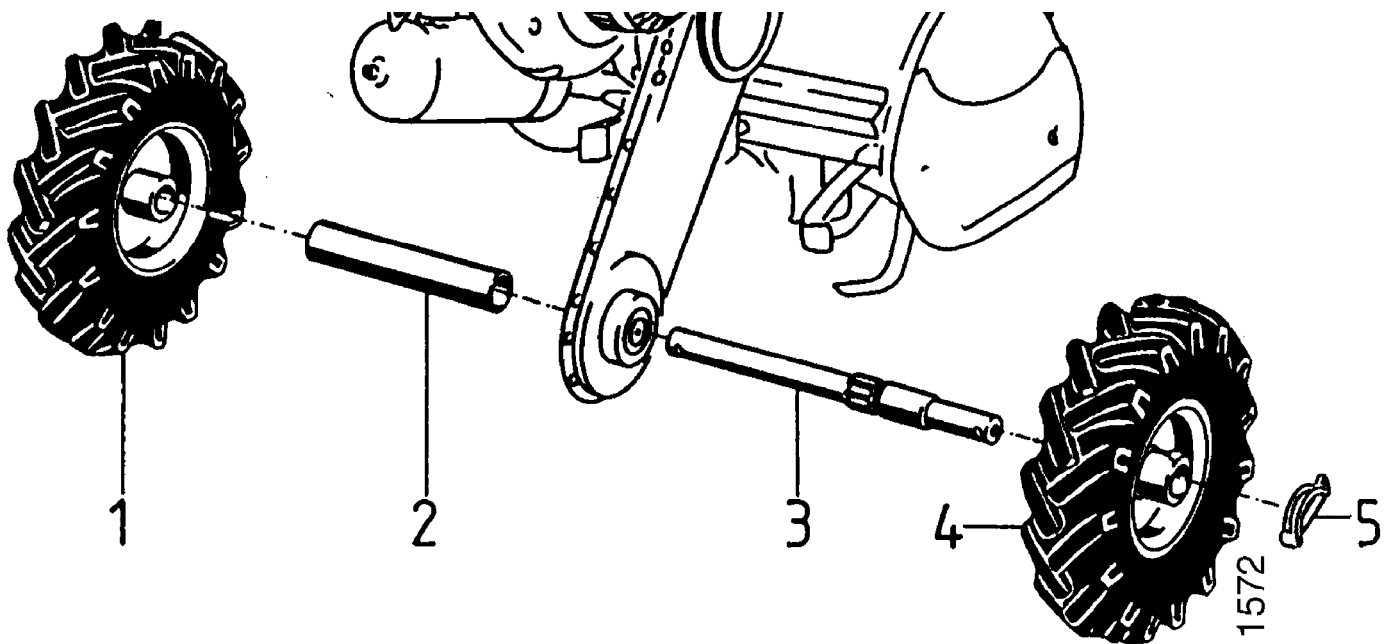
Tafel 239300 Triebrad



Tafel 239300 Triebbrad

Pos.	Teile-Nr.	Menge	Bezeichnung	Abmessung	Norm	Bemerkung
1	51194	1	Einradwelle			
2	26477	1	Reifen	3,00- 4AS 2PR		
2a	05402	1	Schlauch	3,00- 4		
2b	51193	1	Scheibenradhälfte	4		
2c	51225	1	Scheibenradhälfte	4		
2d	00108	4	Sechskantschraube	M 6x 12	DIN 933	
2e	28106	4	Sicherungsmutter	M 6	DIN 980	
3	00006	1	Sechskantschraube	M 8x 40	DIN 931	
4	28108	1	Sicherungsmutter	M 8	DIN 980	

Tafel 239400 Zweirad 3190 011



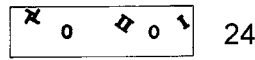
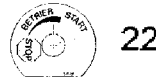
Tafel 239400 Zweirad 3190 011

Pos.	Teile-Nr.	Menge	Bezeichnung	Abmessung	Norm	Bemerkung
	3190011	1	Zweiradachse mit Rad	3,00-4AS 2PR		incl. 2 - 5
1	26477	1	Reifen	3,00- 4AS 2PR		
1a	05402	1	Schlauch	3,00- 4		
1b	51193	1	Scheibenradhälfte	4		
1c	51225	1	Scheibenradhälfte	4		
1d	00108	4	Sechskantschraube	M 6x 12	DIN 933	
1e	28106	4	Sicherungsmutter	M 6	DIN 980	
2	51417	1	Rohr	22x28x149		
3	51195	1	Zweiradwelle			
4	26477	1	Reifen	3,00- 4AS 2PR		
4a	05402	1	Schlauch	3,00- 4		
4b	51193	1	Scheibenradhälfte	4		
4c	51225	1	Scheibenradhälfte	4		
4d	00108	4	Sechskantschraube	M 6x 12	DIN 933	
4e	28106	4	Sicherungsmutter	M 6	DIN 980	
5	25231	2	Klappstecker	8 x 31		
5a	00006	1	Sechskantschraube	M 8x 40	DIN 931	
5b	28108	1	Sicherungsmutter	M 8	DIN 980	



Tafel 255031 Aufkleber

agria 1
agria 2
3100 3



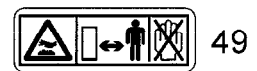
Achtung Viertaktmotor
Kein Benzin-Ölgemisch verwenden

 43

Viertakt-Motor!
Täglich Ölstand
kontrollieren!

 44

MIX
1:50

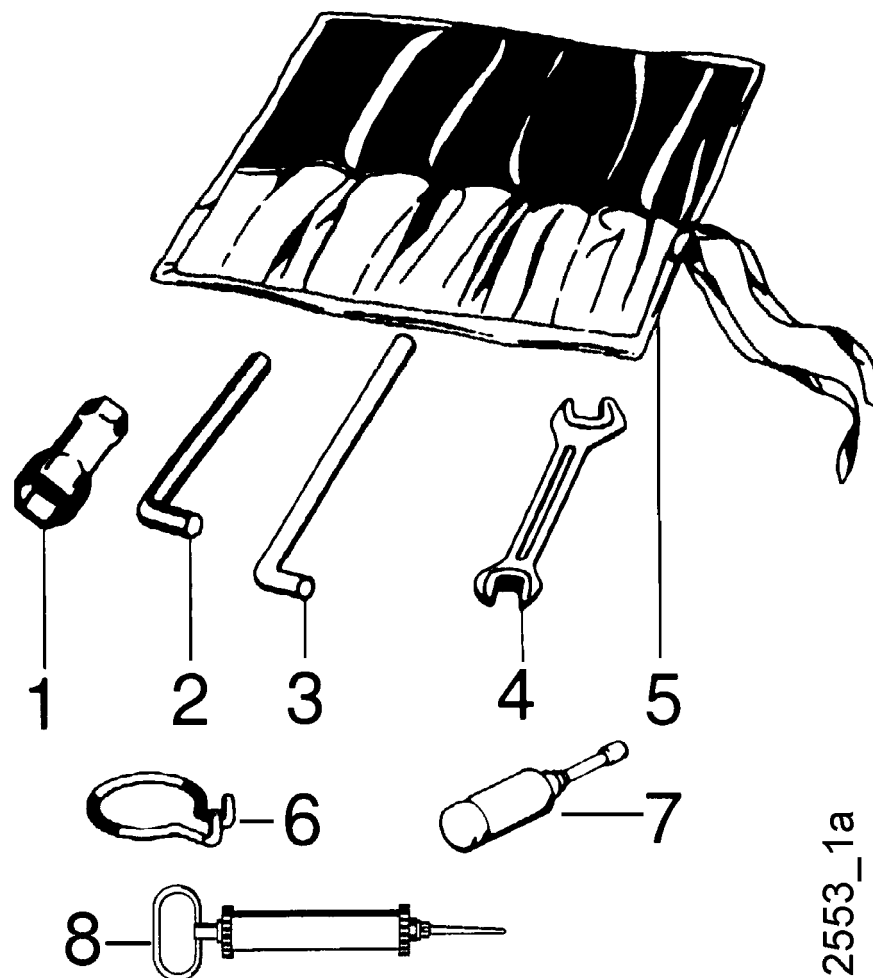
 45

Tafel 255031 Aufkleber

Pos.	Teile-Nr.	Menge	Bezeichnung	Abmessung	Norm	Bemerkung
1	48176	1	Schild	agria 216 mm	weiß	
2	48177	1	Schild	agria 108 mm	weiß	
3	51466	1	Schild	3100		
21	75755	1	Schild	Drehzahl		
22	53581	1	Schild	Stop Betrieb		
23	53773	1	Schild	Choke		
24	55435	1	Schild	Symbol		
41	73127	1	Schild	Fettpresse		
42	61481	1	Schild	Schaltbild		
43	18978	1	Schild	CE 26		
44	72984	1	Schild	GS Prüfzeichen		
45	56425	1	Schild	TÜV		
46	73113	1	Schild	Achtung 4T-Motor		
47	75706	1	Schild	Viertaktmot tägl		
48	79421	1	Schild	Ölstand		
49	79426	1	Schild	Mix 1:50		
				Betriebsanleitung		
				WZ-Set Hack.		
				Zündker.		
				Warnbild		
				Heiße Teile		



Tafel 212400 Werkzeug



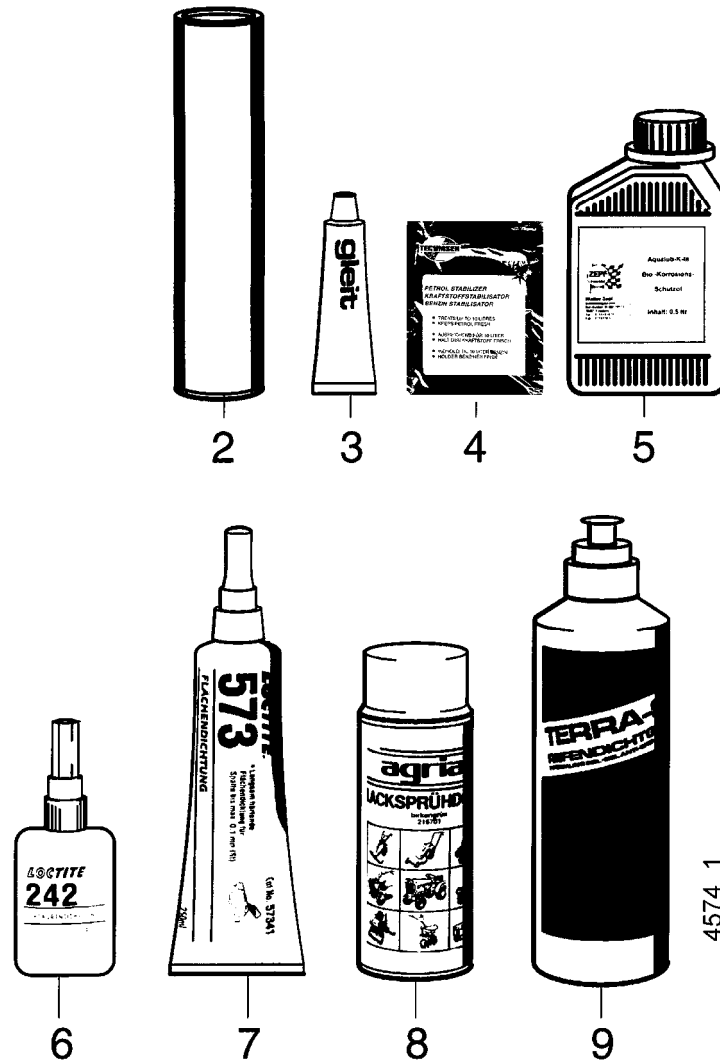
2553_1a

Tafel 212400 Werkzeug

Pos.	Teile-Nr.	Menge	Bezeichnung	Abmessung	Norm	Bemerkung
1	47950		Sechskantdoppelsteckschlüssel	19/24x105		
1a	35496		Sechskantdoppelsteckschlüssel	21/26x 70		
1b	28147		Sechskantdoppelsteckschlüssel	19/21x 72		
1c	28168		Sechskanteinfachsteckschlüssel	17x 60		
1d	72470		Sechskantdoppelsteckschlüssel	13/21x 80		
1e	76622		Sechskantsteckschlüssel	16x100		
1f	79027		Sechskantsteckschlüssel	16x200		
1g	73681		Sechskantsteckschlüssel	21x200		
1h	104078		Sechskantsteckschlüssel	21x110		
2	02526		Sechskantstiftschlüssel	8	DIN 911	
2a	02524		Sechskantstiftschlüssel	5	DIN 911	
3	02512		Drehstift	10x190		
3a	72471		Drehstift	8x120		
4	17217		Doppelmaulschlüssel	13/17	DIN 895	
4a	17510		Doppelmaulschlüssel	10/11	DIN 895	
4b	49341		Doppelmaulschlüssel	19/24	DIN 895	
5	73678		Werkzeugtasche	125x210		
6	56899		Formfeder Ringhaken			Demontage: Schaltstangen-Federsplint
7	02543		Fettpresse	36x140		
8	77183		Ölabsaugpumpe			Motorölwechsel
	77298		Werkzeugsatz			ICL 3a, 4, 4a, 5
	77299		Werkzeugsatz			ICL 1, 2, 3, 4, 5

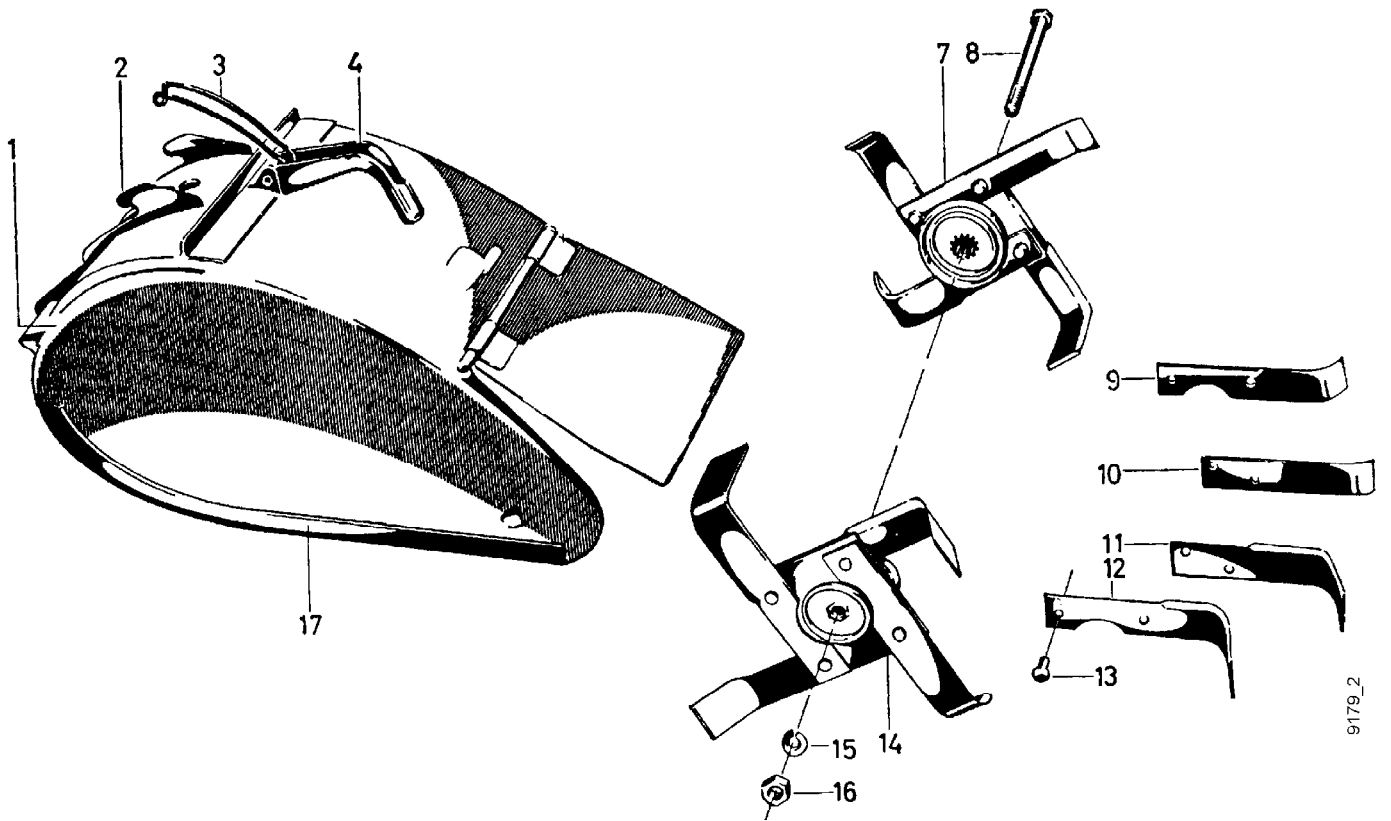


Tafel 213700 Schmierstoffe, Korrosionsschutzmittel, Klebstoffe



Pos	Teile-Nr.	Menge	Bezeichnung	Abmessung	Norm	Bemerkung
2	60480		Spezialfett wasserresistent, Patrone	400 g		
3	67120		Gleitmopaste	50 g		
4	79909		Ultra fresh			
5	69036		Bio-Korrosionsschutzöl	500 ml		
8	18103		Lacksprühdose birkengrün	400 ml		
8a	79100		Lacksprühdose maigrün RAL 6017	400 ml		
8b	71298		Lacksprühdose blutorange RAL 2002	400 ml		
8c	50968		Lacksprühdose schwarz RAL 9005	400 ml		
9	71313		Reifendichtgel Flasche	1000 ml		

Tafel 54601 Hackwerkzeug, Schutzhaube 10 cm

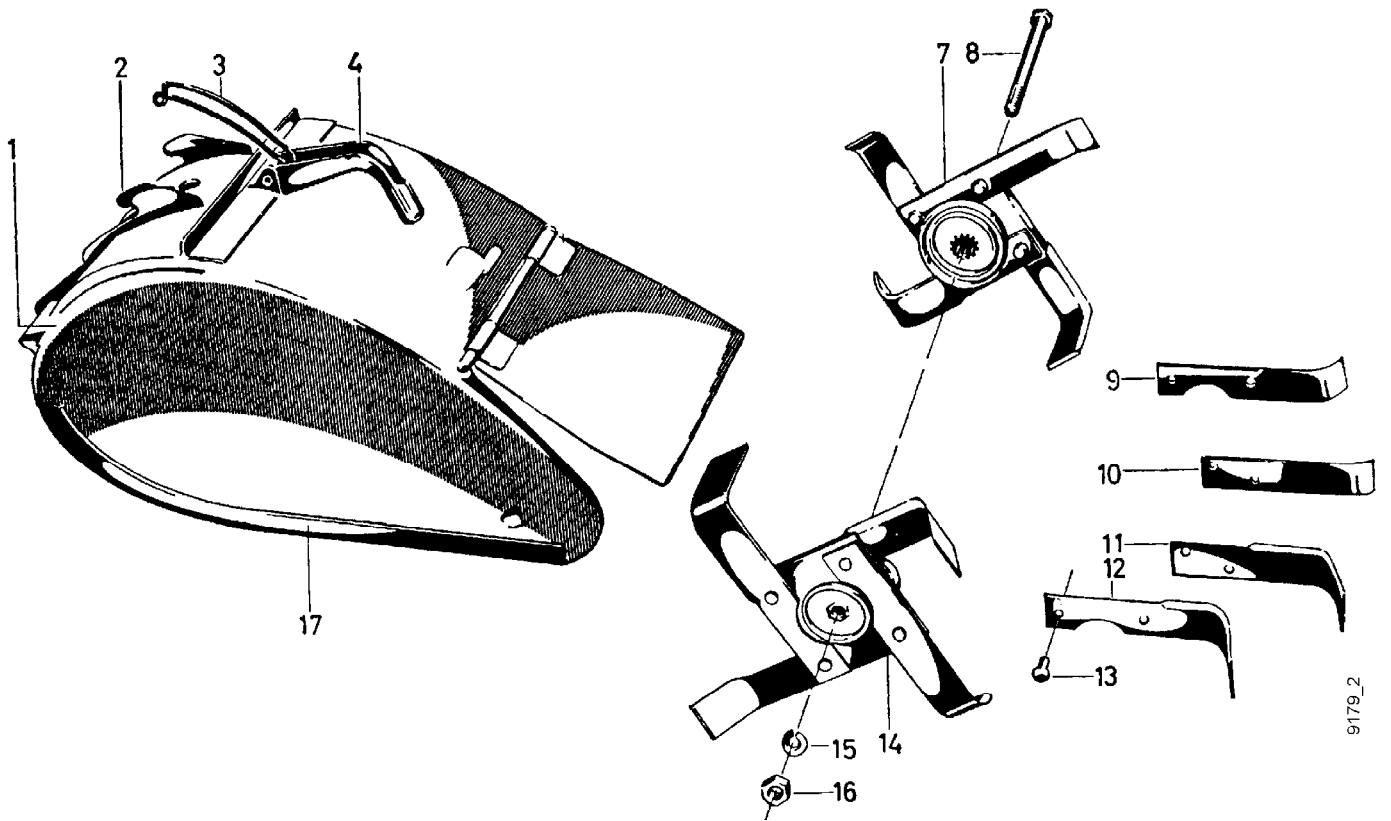


Tafel 54601 Hackwerkzeug, Schutzhaube 10 cm

Pos.	Teile-Nr.	Menge	Bezeichnung	Abmessung	Norm	Bemerkung
1	2101061	1	Schutzhaube	10 cm		
2	25265	1	Haubentragblech			
3	25261	1	Bandfeder Gerätespanner			
3a	01825	1	Nietstift	6h11xx32	DIN 7341	
4	28300	1	Spanngriff			ICL 3
7	2101041	1	Hackwerkzeug rechts Stück	10 cm		
8	25305	1	Sechskantschraube	M10x130	DIN 931	
10	27133	4	Hackmesser links	280		
11	27134	4	Hackmesser rechts	280		
13	01714	8	Halbrundniete	ST 8x18	DIN 660	
14	2101031	1	Hackwerkzeug links Stück	10 cm		
15	49410	2	Zahnscheibe	A 10	DIN 6797	
16	00597	1	Sechskantmutter	M10	DIN 934	
17	52772	2	Haubenkufe ohne Buckel	10 - 38 cm		je Schutzhaube
17a	52771	2	Haubenkufe ohne Buckel	42 - 65 cm		je Schutzhaube
	2101021	1	Hackwerkzeug Paar	10 cm		ICL 7, 14



Tafel 54602 Hackwerkzeug, Schutzhaube 16 cm



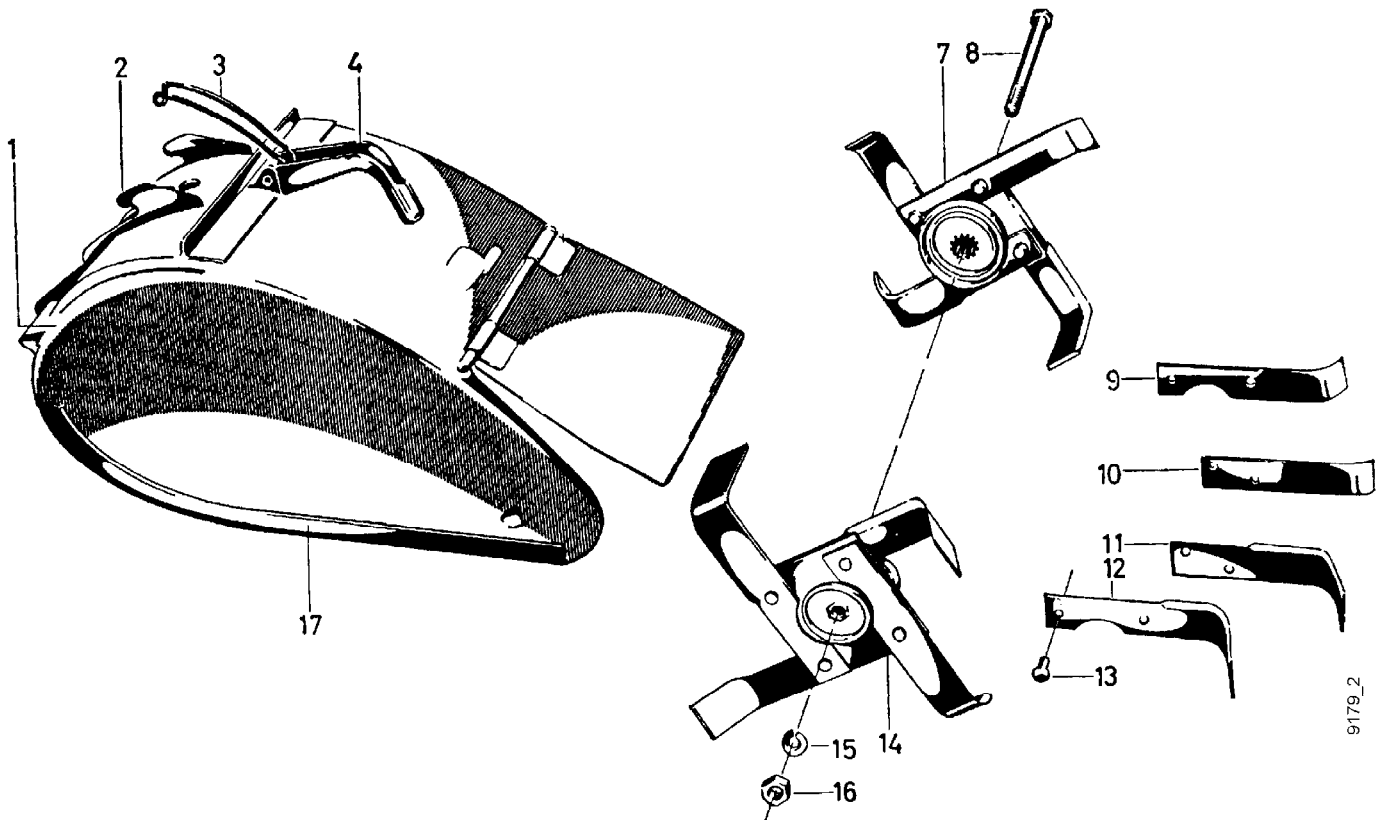
9179_2

Tafel 54602 Hackwerkzeug, Schutzhaube 16 cm

Pos.	Teile-Nr.	Menge	Bezeichnung	Abmessung	Norm	Bemerkung
1	2102061	1	Schutzhaube	16 cm		
2	25265	1	Haubentragblech			
3	25261	1	Bandfeder Gerätespanner			
3a	01825	1	Nietstift	6h11xx32	DIN 7341	
4	28300	1	Spanngriff			ICL 3
7	2102041	1	Hackwerkzeug rechts Stück	16 cm		
8	25301	1	Sechskantschraube	M10x150	DIN 931	
9	25497	4	Hackmesser links	280		
12	25498	4	Hackmesser rechts	280		
13	01718	8	Halbrundniete	ST 8x15	DIN 660	
14	2102031	1	Hackwerkzeug links Stück	16 cm		
15	49410	2	Zahnscheibe	A 10	DIN 6797	
16	00597	1	Sechskantmutter	M10	DIN 934	
17	52772	2	Haubenkuife ohne Buckel	10 - 38 cm		je Schutzhaube
	2102021	1	Hackwerkzeug Paar	16 cm		ICL 7, 14



Tafel 54603 Hackwerkzeug, Schutzhaube 22 cm



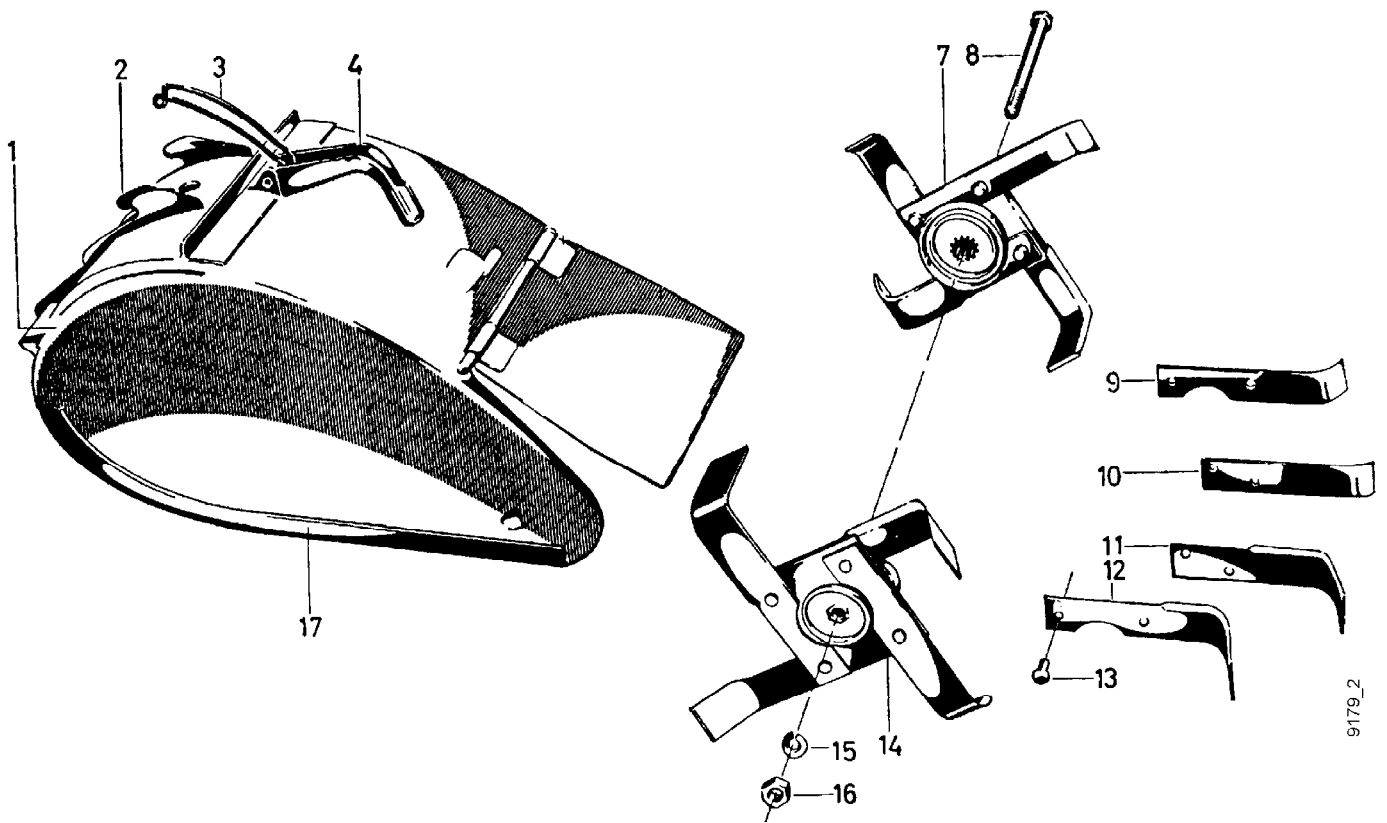
9179_2

Tafel 54603 Hackwerkzeug, Schutzhaube 22 cm

Pos.	Teile-Nr.	Menge	Bezeichnung	Abmessung	Norm	Bemerkung
1	2103061	1	Schutzhaube	22 cm		
2	25265	1	Haubentragblech			
3	25261	1	Bandfeder Gerätespanner			
3a	01825	1	Nietstift	6h11xx32	DIN 7341	
4	28300	1	Spanngriff			ICL 3
7	2103041	1	Hackwerkzeug rechts Stück	22 cm		
8	25301	1	Sechskantschraube	M10x150	DIN 931	
9	25497	4	Hackmesser links	280		
12	25498	4	Hackmesser rechts	280		
13	01714	8	Halbrundniete	ST 8x18	DIN 660	
14	2103031	1	Hackwerkzeug links Stück	22 cm		
15	49410	2	Zahnscheibe	A 10	DIN 6797	
16	00597	1	Sechskantmutter	M10	DIN 934	
17	52772	2	Haubenkufe ohne Buckel	10 - 38 cm		je Schutzhaube
	2103021	1	Hackwerkzeug Paar	22 cm		ICL 7, 14



Tafel 54604 Hackwerkzeug, Schutzhaube 28 cm



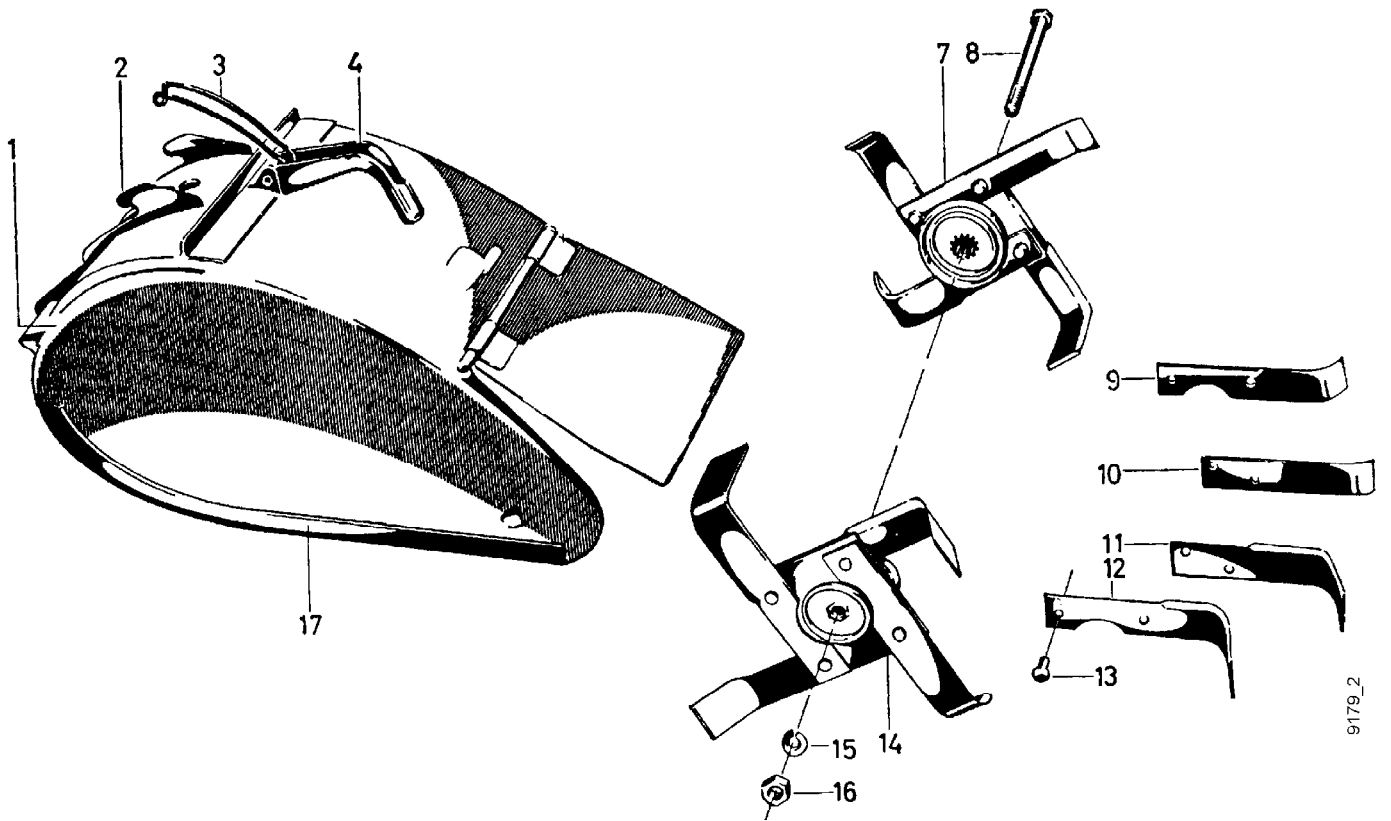
9179_2

Tafel 54604 Hackwerkzeug, Schutzhaube 28 cm

Pos.	Teile-Nr.	Menge	Bezeichnung	Abmessung	Norm	Bemerkung
1	2104061	1	Schutzhaube	28 cm		
2	25265	1	Haubentragblech			
3	25261	1	Bandfeder Gerätespanner			
3a	01825	1	Nietstift	6h11xx32	DIN 7341	
4	28300	1	Spanngriff			ICL 3
7	2104041	1	Hackwerkzeug rechts Stück	28 cm		
8	25303	1	Spannschraube Sechskant	M10x 250		
9	25497	6	Hackmesser links	280		
12	25498	6	Hackmesser rechts	280		
13	01714	16	Halbrundniete	ST 8x18	DIN 660	
14	2104031	1	Hackwerkzeug links Stück	28 cm		
15	49410	2	Zahnscheibe	A 10	DIN 6797	
16	00597	1	Sechskantmutter	M10	DIN 934	
17	52772	2	Haubenkufe ohne Buckel	10 - 38 cm		je Schutzhaube
	2104021	1	Hackwerkzeug Paar	28 cm		ICL 7, 14



Tafel 54605 Hackwerkzeug, Schutzhaube 32 cm



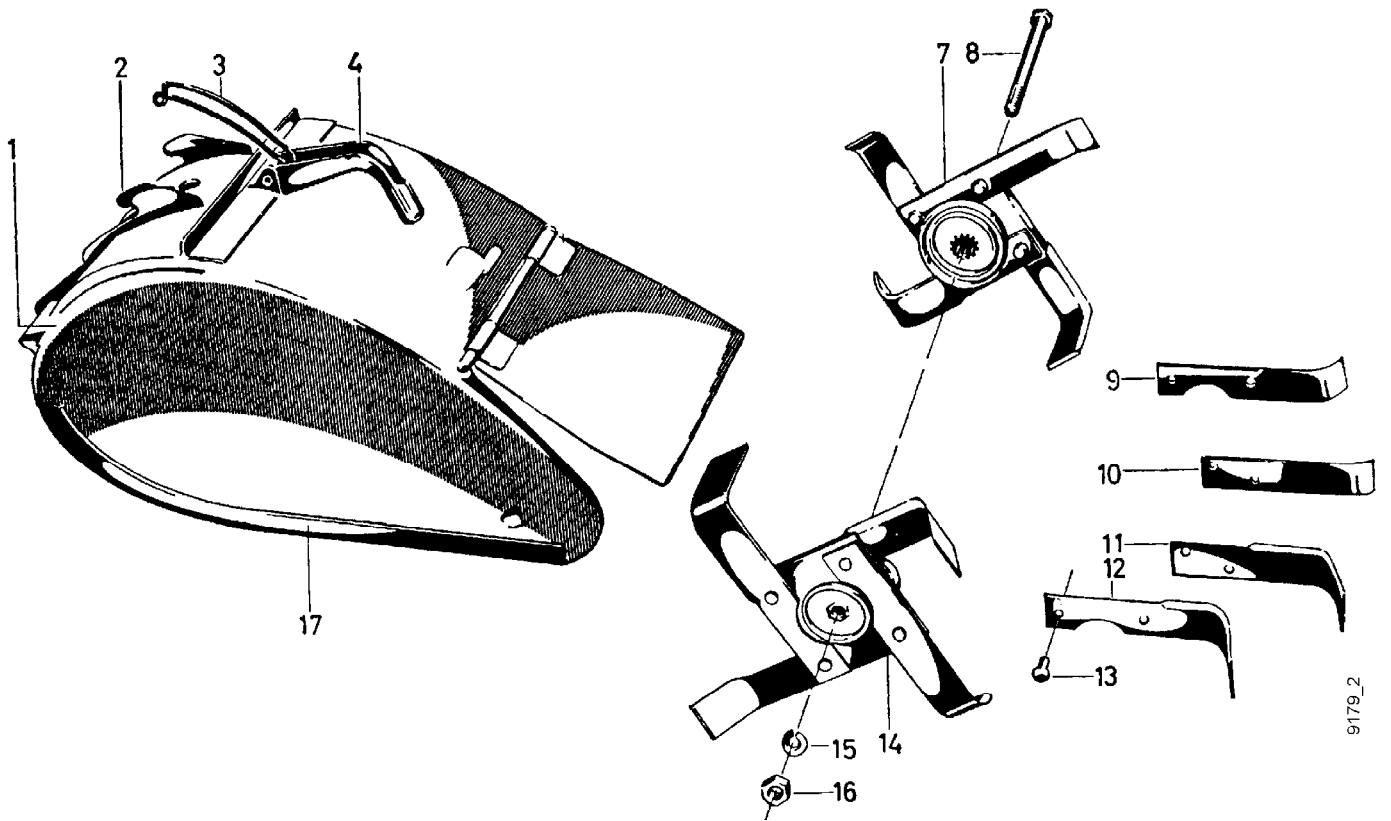
9179_2

Tafel 54605 Hackwerkzeug, Schutzhaube 32 cm

Pos.	Teile-Nr.	Menge	Bezeichnung	Abmessung	Norm	Bemerkung
1	2105061	1	Schutzhaube	32 cm		
2	25265	1	Haubentragblech			
3	25261	1	Bandfeder Gerätespanner			
3a	01825	1	Nietstift	6h11xx32	DIN 7341	
4	28300	1	Spanngriff			ICL 3
7	2105041	1	Hackwerkzeug rechts Stück	32 cm		
8	25304	1	Spannschraube Sechskant	M10x 290		
9	25497	8	Hackmesser links	280		
12	25498	8	Hackmesser rechts	280		
13	01714	16	Halbrundniete	ST 8x18	DIN 660	
14	2105031	1	Hackwerkzeug links Stück	32 cm		
15	49410	2	Zahnscheibe	A 10	DIN 6797	
16	00597	1	Sechskantmutter	M10	DIN 934	
17	52772	2	Haubenkufe ohne Buckel	10 - 38 cm		je Schutzhaube
	2105021	1	Hackwerkzeug Paar	32 cm		ICL 7, 14



Tafel 54606 Hackwerkzeug, Schutzhaube 38 cm



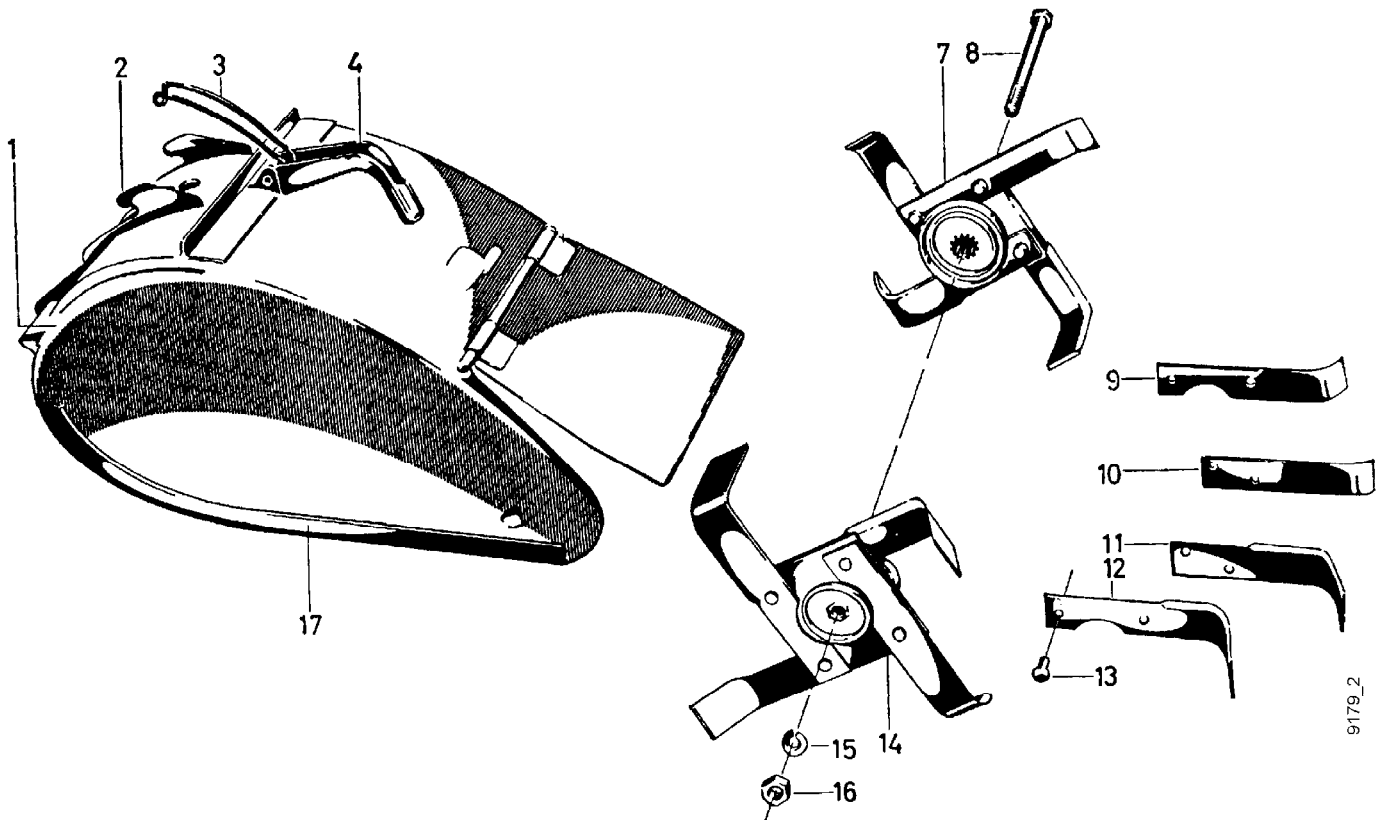
9179_2

Tafel 54606 Hackwerkzeug, Schutzhaube 38 cm

Pos.	Teile-Nr.	Menge	Bezeichnung	Abmessung	Norm	Bemerkung
1	2106061	1	Schutzhaube	38 cm		
2	25265	1	Haubentragblech			
3	25261	1	Bandfeder Gerätespanner			
3a	01825	1	Nietstift	6h11xx32	DIN 7341	
4	28300	1	Spanngriff			inkl. 3
7	2106041	1	Hackwerkzeug rechts Stück	38 cm		
8	25304	1	Spannschraube Sechskant	M10x 290		
9	25497	8	Hackmesser links	280		
12	25498	8	Hackmesser rechts	280		
13	01714	16	Halbrundniete	ST 8x18	DIN 660	
14	2106031	1	Hackwerkzeug links Stück	38 cm		
15	49410	2	Zahnscheibe	A 10	DIN 6797	
16	00597	1	Sechskantmutter	M10	DIN 934	
17	52772	2	Haubenkuife ohne Buckel	10 - 38 cm		je Schutzhaube
	2106021	1	Hackwerkzeug Paar	38 cm		ICL 7, 14



Tafel 54607 Hackwerkzeug, Schutzhaube 42 cm

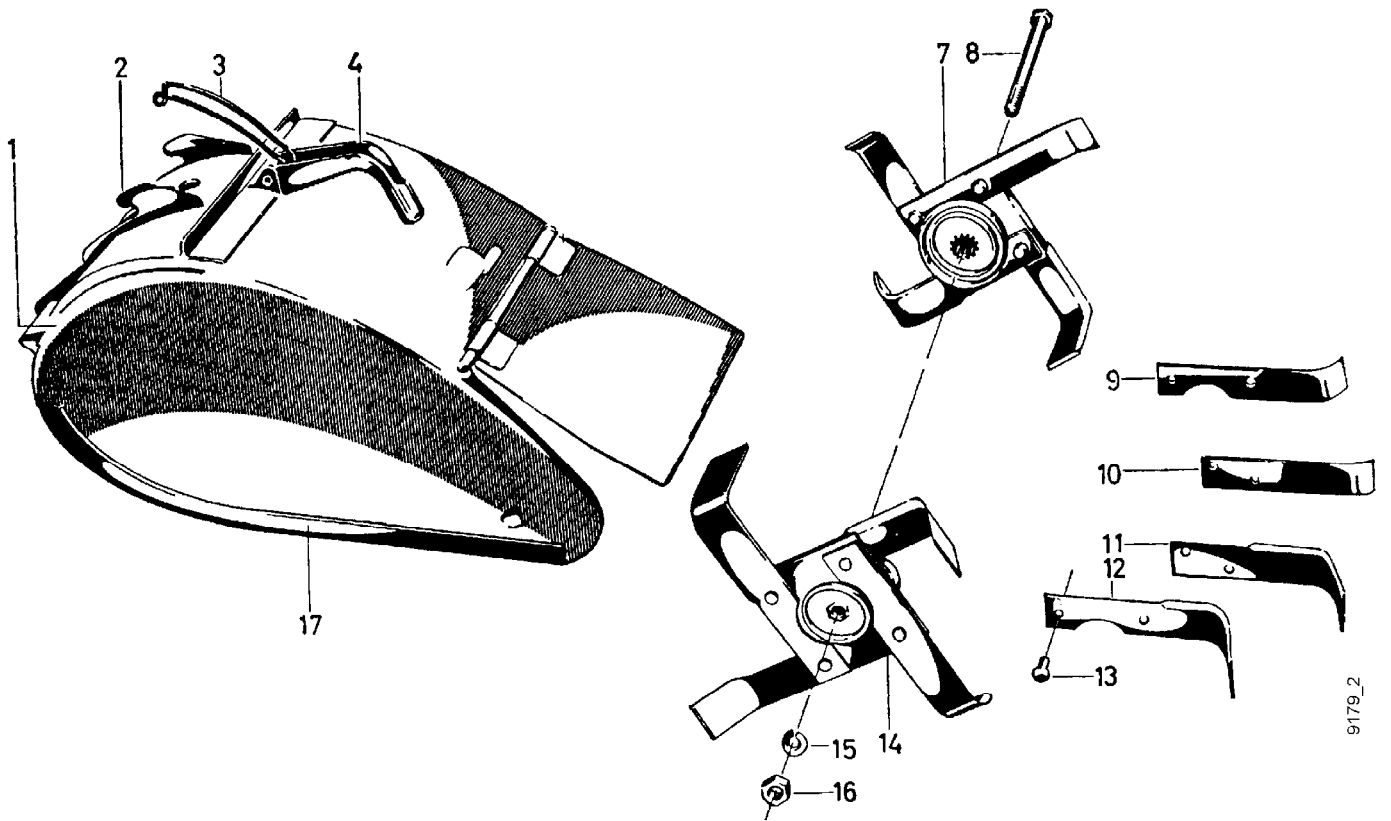


Tafel 54607 Hackwerkzeug, Schutzhaube 42 cm

Pos.	Teile-Nr.	Menge	Bezeichnung	Abmessung	Norm	Bemerkung
1	2107061	1	Schutzhaube	42 cm		
2	25265	1	Haubentragblech			
3	25261	1	Bandfeder Gerätespanner			
3a	01825	1	Nietstift	6h11xx32	DIN 7341	
4	28300	1	Spanngriff			ICL 3
7	2107041	1	Hackwerkzeug rechts Stück	42 cm		
8	25304	1	Spannschraube Sechskant	M10x 290		
9	25497	8	Hackmesser links	280		
12	25498	8	Hackmesser rechts	280		
13	01714	16	Halbrundniete	ST 8x18	DIN 660	
14	2107031	1	Hackwerkzeug links Stück	42 cm		
15	49410	2	Zahnscheibe	A 10	DIN 6797	
16	00597	1	Sechskantmutter	M10	DIN 934	
17	52771	2	Haubenkuife ohne Buckel	42 - 65 cm		je Schutzhaube
	2107021	1	Hackwerkzeug Paar	42 cm		ICL 7, 14



Tafel 54608 Hackwerkzeug, Schutzhaube 50 cm



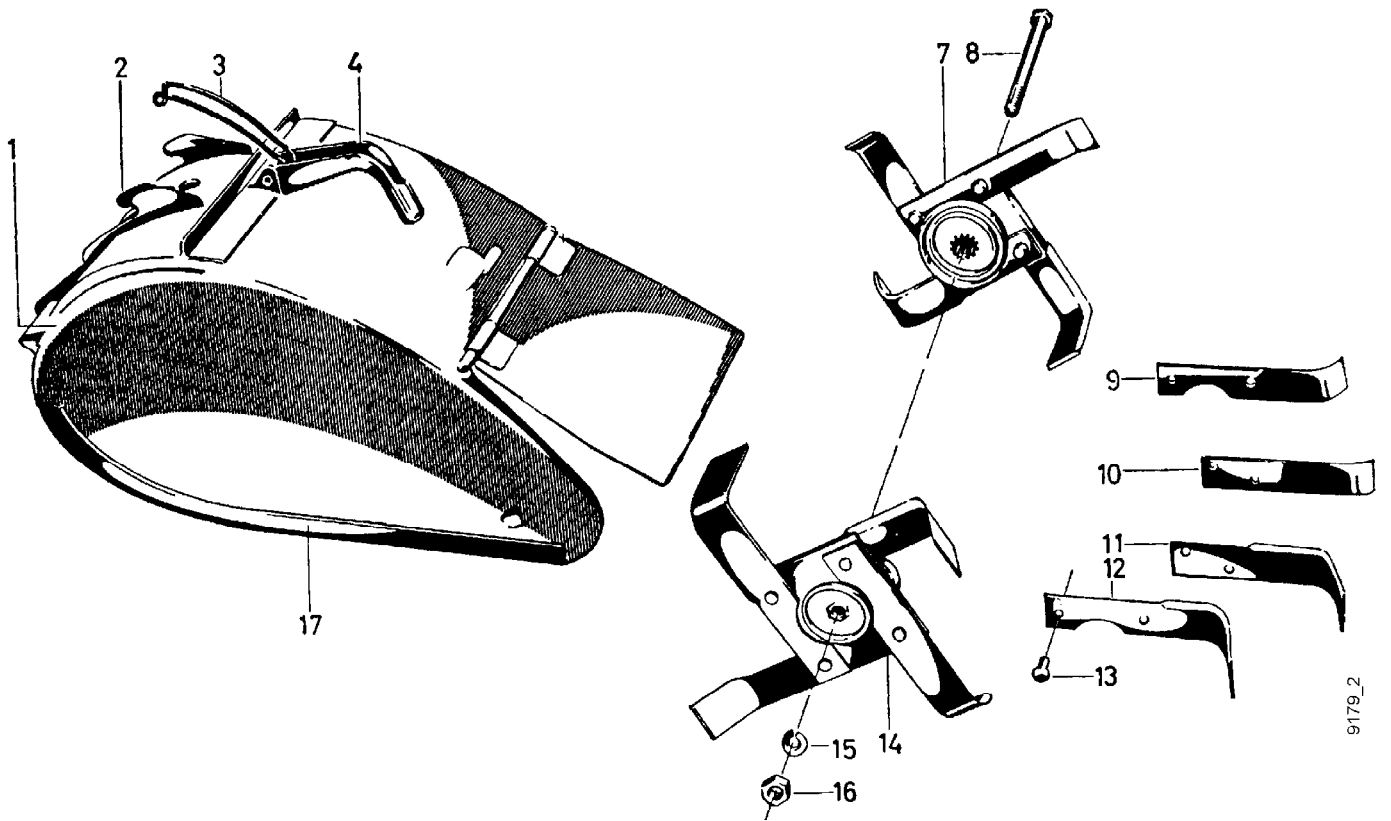
9179_2

Tafel 54608 Hackwerkzeug, Schutzhaube 50 cm

Pos.	Teile-Nr.	Menge	Bezeichnung	Abmessung	Norm	Bemerkung
1	2108061	1	Schutzhaube	50 cm		
2	25265	1	Haubentragblech			
3	25261	1	Bandfeder Gerätespanner			
3a	01825	1	Nietstift	6h11xx32	DIN 7341	
4	28300	1	Spanngriff			ICL 3
7	2108041	1	Hackwerkzeug rechts Stück	50 cm		
8	25306	1	Spannschraube Sechskant	M10x 410		
9	25497	8	Hackmesser links	280		
12	25498	8	Hackmesser rechts	280		
13	01714	16	Halbrundniete	ST 8x18	DIN 660	
14	2108031	1	Hackwerkzeug links Stück	50 cm		
15	49410	2	Zahnscheibe	A 10	DIN 6797	
16	00597	1	Sechskantmutter	M10	DIN 934	
17	52771	2	Haubenkuife ohne Buckel	42 - 65 cm		je Schutzhaube
	2108021	1	Hackwerkzeug Paar	50 cm		ICL 7, 14



Tafel 54609 Hackwerkzeug, Schutzhaube 65 cm



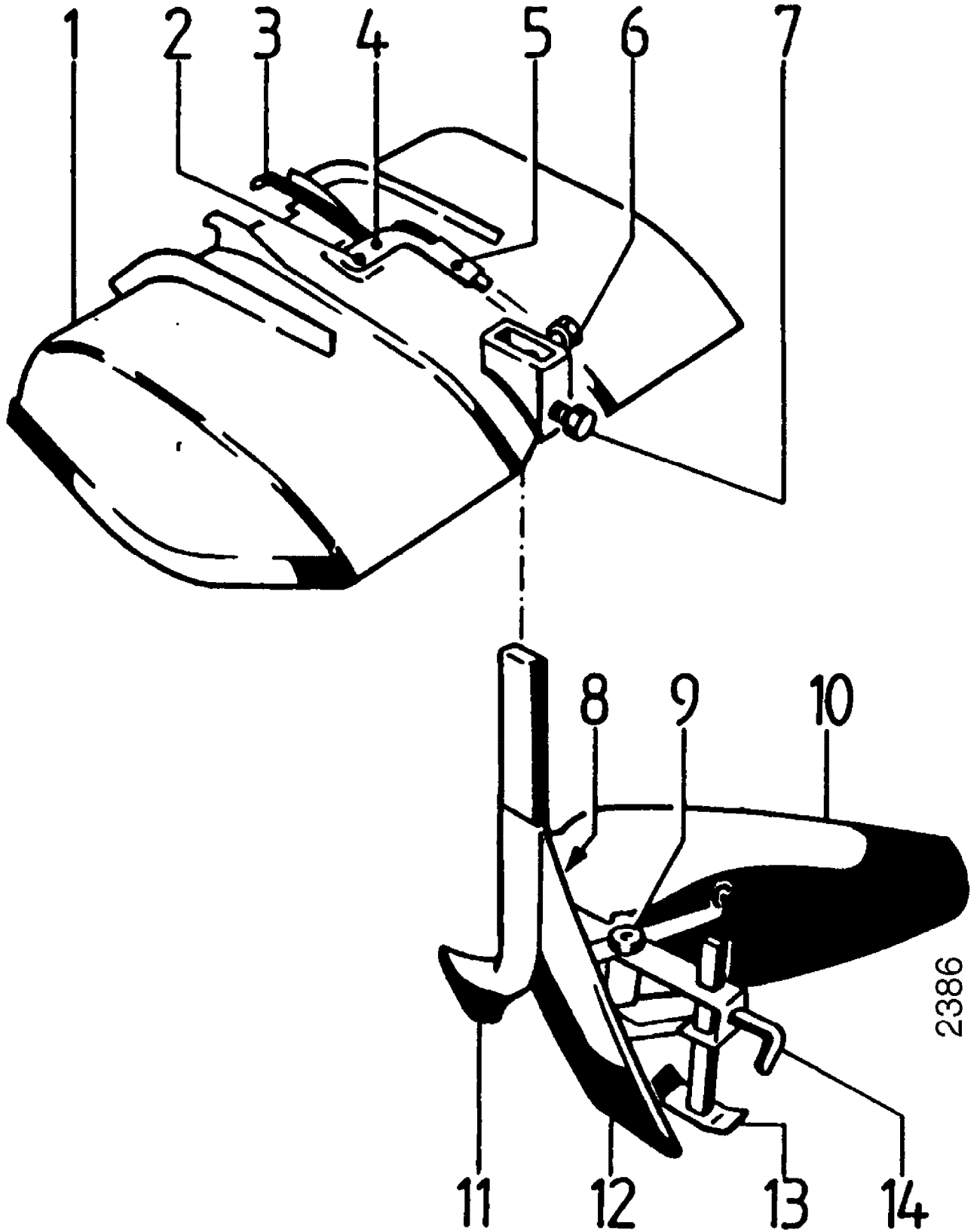
9179_2

Tafel 54609 Hackwerkzeug, Schutzhaube 65 cm

Pos.	Teile-Nr.	Menge	Bezeichnung	Abmessung	Norm	Bemerkung
1	2109061	1	Schutzhaube	65 cm		
2	25265	1	Haubentragblech			
3	25261	1	Bandfeder Gerätespanner			
3a	01825	1	Nietstift	6h11xx32	DIN 7341	
4	28300	1	Spanngriff			ICL 3
7	2109041	1	Hackwerkzeug rechts Stück	65 cm		
8	34469	1	Spannschraube Sechskant	M10x 550		
9	25497	12	Hackmesser links	280		
12	25498	12	Hackmesser rechts	280		
13	01714	24	Halbrundniete	ST 8x18	DIN 660	
14	2109031	1	Hackwerkzeug links Stück	65 cm		
15	49410	2	Zahnscheibe	A 10	DIN 6797	
16	00597	1	Sechskantmutter	M10	DIN 934	
17	52771	2	Haubenkuife ohne Buckel	42 - 65 cm		je Schutzhaube
	2109021	1	Hackwerkzeug Paar	65 cm		ICL 7, 14



Tafel 67400 Häufelkörper 2152 011

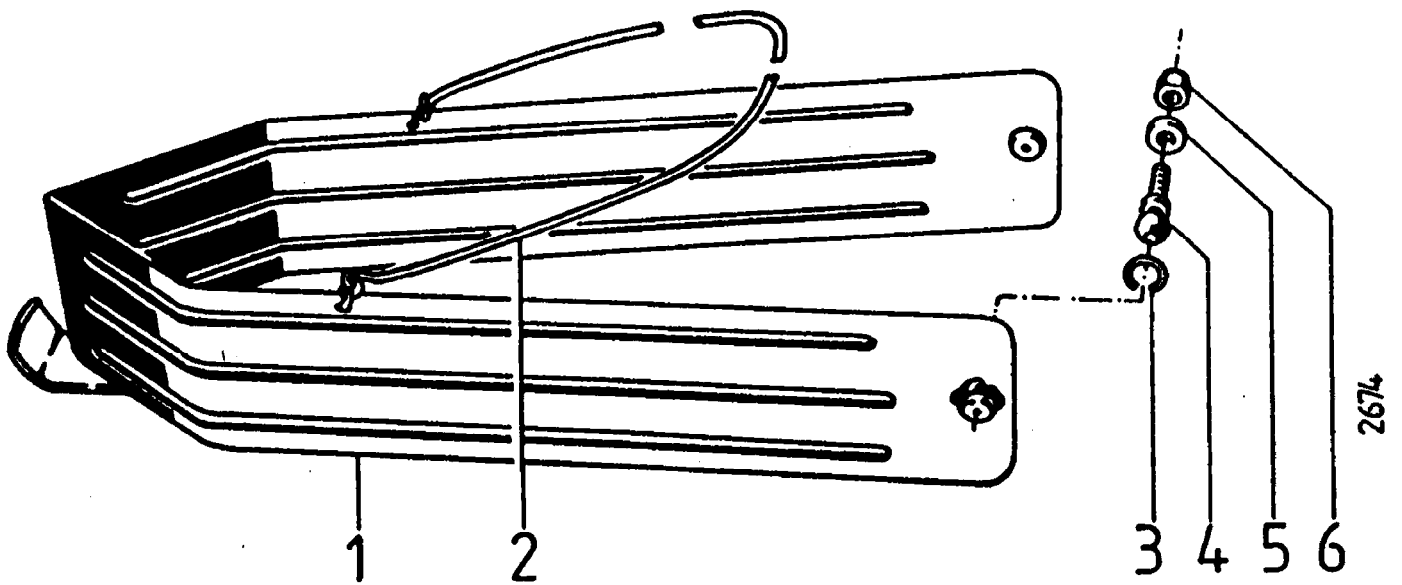


Tafel 67400 Häufelkörper 2152 011

Pos.	Teile-Nr.	Menge	Bezeichnung	Abmessung	Norm	Bemerkung
1	2152031	1	Schutzhaube			inkl. 2-7
2	01826	1	Nietstift	6h11xx40	DIN 7341	
3	25261	1	Bandfeder Gerätespanner			Einzelteil von 5
4	01825	1	Nietstift	6h11xx32	DIN 7341	Einzelteil von 5
5	15451	1	Spanngriff			inkl. 3 und 4
6	00107	1	Sechskantschraube	M12x 20	DIN 933	
7	00117	1	Sechskantschraube	M12x 30	DIN 933	
8	59230	1	Sechskantschraube	M 8x140	DIN 931	
8a	28108	1	Sicherungsmutter	M 8	DIN 980	
9	00764	1	Flachrundscharbe	M10x 25	DIN 603	
9a	00786	1	Scheibe	15 x28 x2,5	DIN 125	
9b	00597	1	Sechskantmutter	M10	DIN 934	
9c	49410	1	Zahnscheibe	A 10	DIN 6797	
10	14935	1	Streichblech rechts			
11	0252011	1	Häufelkörper			inkl. 8-14
12	14936	1	Streichblech links			
13	63159	1	Kufe			
14	00127	1	Sechskantschraube	M10x 30	DIN 933	

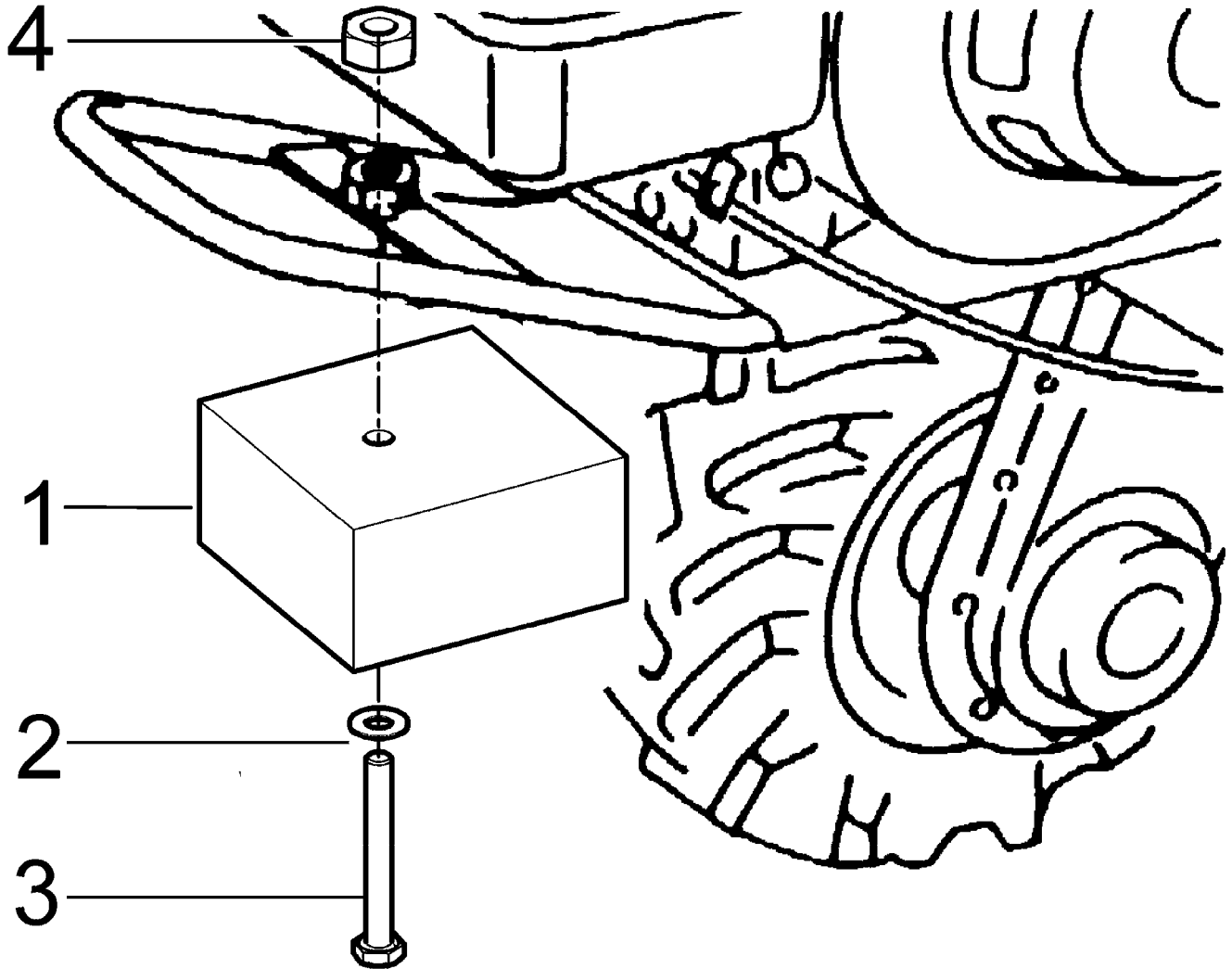


Tafel 239500 Blattabweiser 2130 031



Pos	Teile-Nr.	Menge	Bezeichnung	Abmessung	Norm	Bemerkung
1	2130031	1	Blattabweiser	16-38 cm		
1a	55591	2	Kugeltasse			incl. 2-6
2	950804	M	Spiralgeflecht Seil	H4	DIN 83330	Schweissteil
3	01173	2	Sprengring	R 13x1,2	DIN 71805	2,6 m
4	02116	2	Kugelzapfen	A13/M 8	DIN 71803	
5	51408	2	Scheibe	8,3x22 x3		
6	00665	2	Sicherungsmutter Elastic-Stop	M 8	DIN 985	

Tafel 239601 Frontgewicht 3128 021



Pos	Teile-Nr.	Menge	Bezeichnung	Abmessung	Norm	Bemerkung
1	3128021		Frontgewicht			ICL 2-4 ! für 4-Takt-Motor
2	77310	1	Sperrkantscheibe	SKM 10		
3	00016	1	Sechskantschraube	M10x 80	DIN 931	
4	00597	1	Sechskantmutter	M10	DIN 934	

agria

agria-Werke GmbH
Bittelbronner Straße 42
D-74219 Möckmühl
Tel. +49/ (0)6298 /39-0
Fax +49/ (0)6298/39-111
e-mail: info@agria.de
Internet: www.agria.de

Ihr **agria**-Fachhändler ganz in Ihrer Nähe
Votre revendeur spécialisé **agria** à proximité
Your local **agria** specialist dealer
